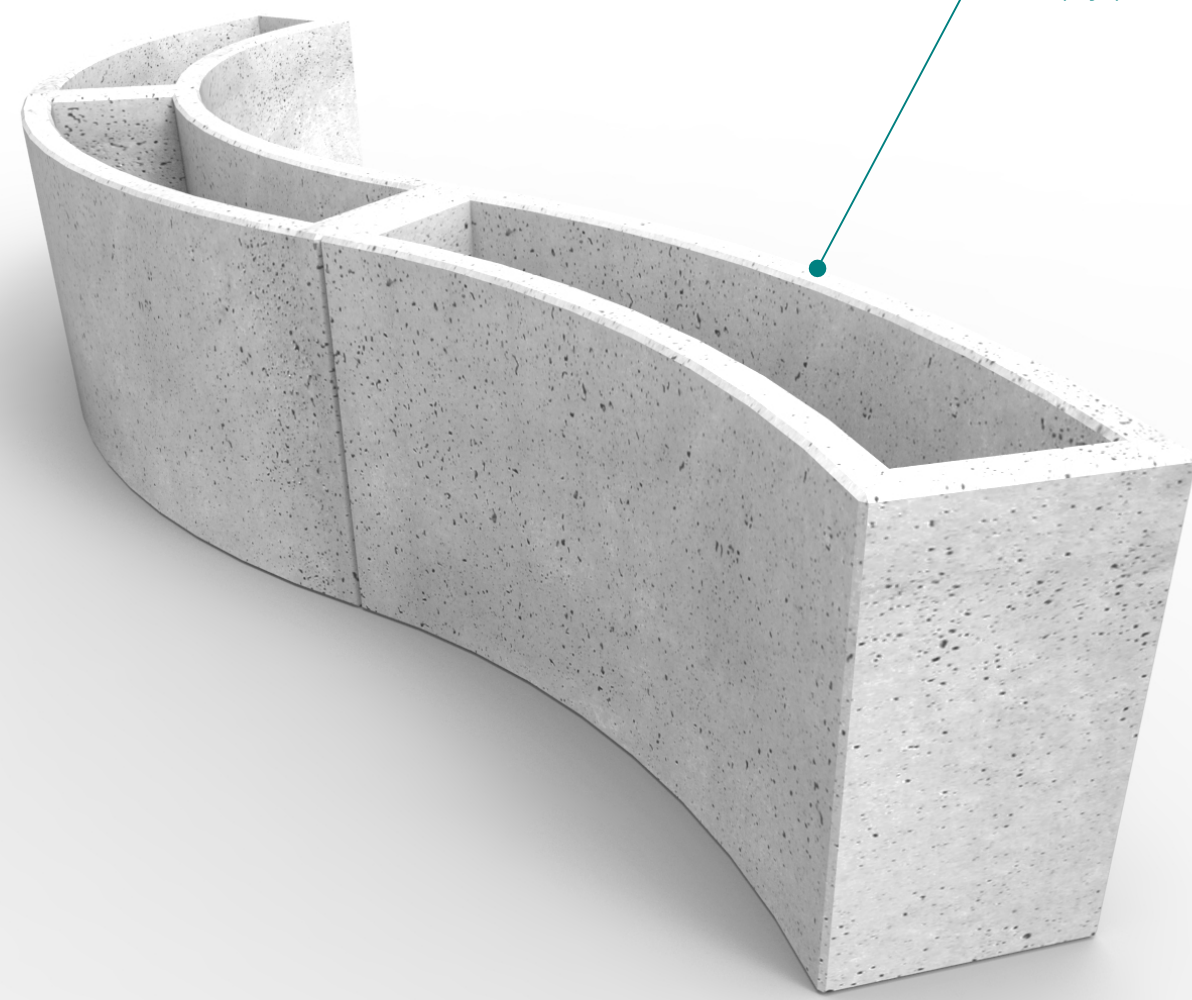
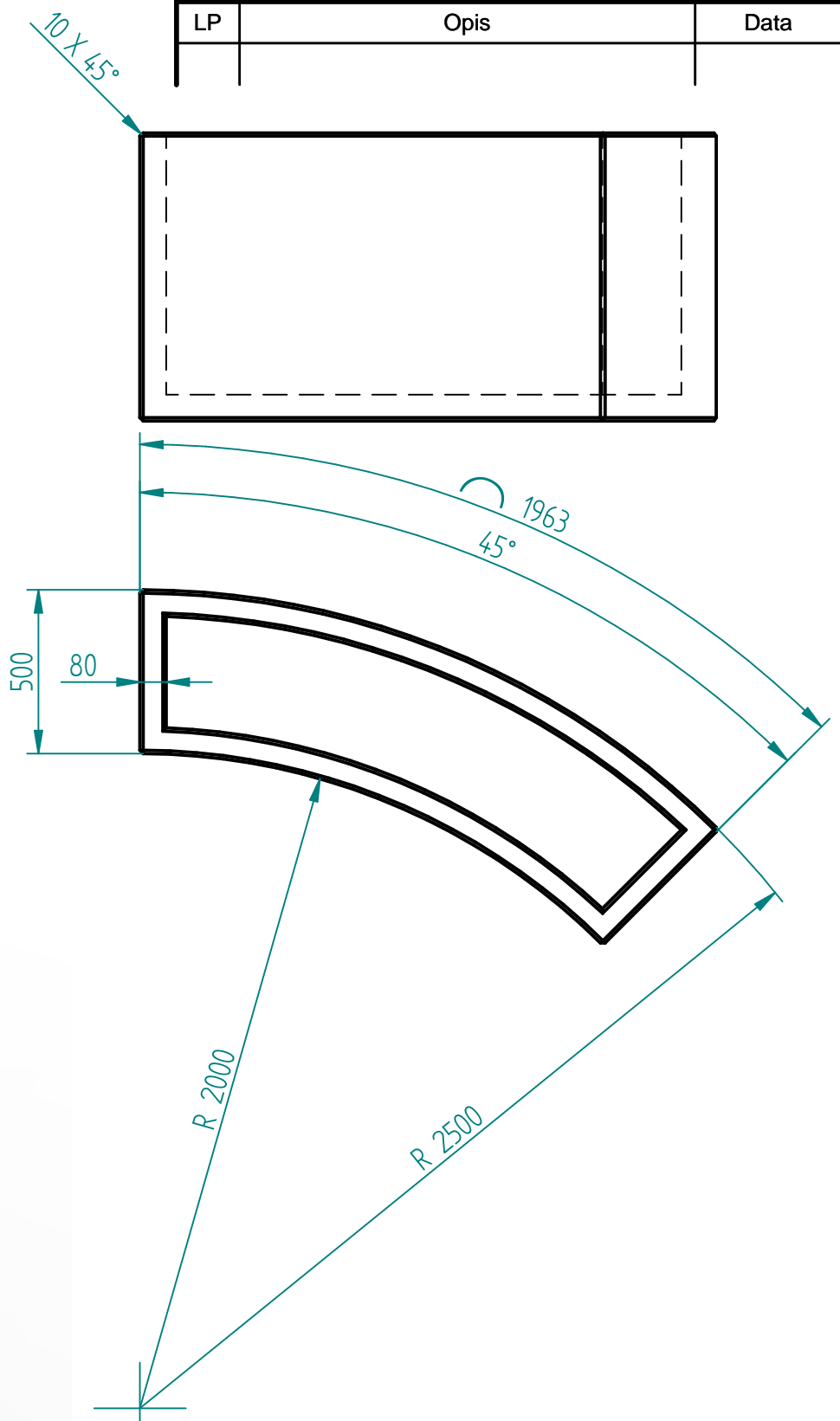
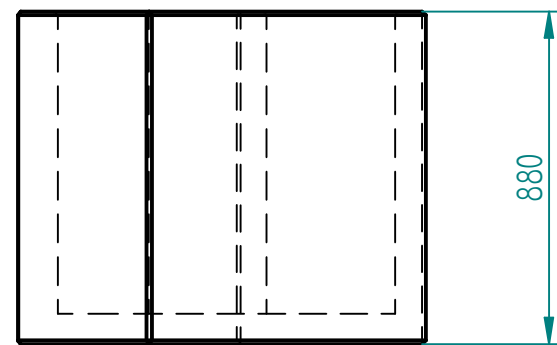


Historia zmian			
LP	Opis	Data	Zatwierdził



beton architektoniczny jasnoszary
(opcjonalnie barwiony w masie)

03.01.2017	Imię, Nazwisko:
Projektował:	Mariusz
Rysował:	Mariusz
Sprawdził:	Mariusz

PUCZYŃSKI
mała architektura

05-800 Pruszków ul. Robotnicza 31
tel. 22 7586693 info@puczynski.pl
www.puczynski.pl

Nazwa pliku:	
Nr: 21-15 <i>Donica po łuku</i>	
rozm.:	Numer rysunku:
A3	DFT: 21-15-03.dft
21-15-03.asm	