

Wymiary

Długość: 100 mm
 Szerokość / głębokość: 100 mm
 Wysokość: 550 mm

Materiały

Stal:

Stal kwasoodporna 304 szlifowana
 Stal kwasoodporna 316

Drewno:

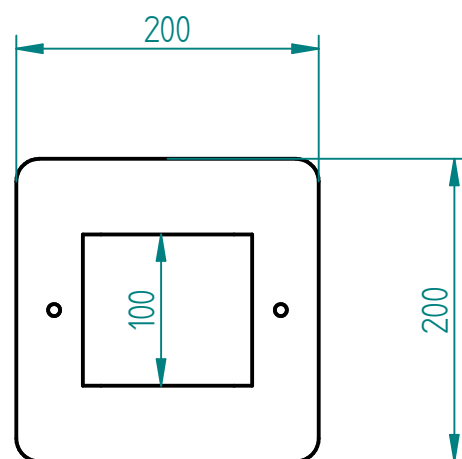
Drewno egzotyczne IROKO olejowane z barwnikiem lub bez
 Drewno twarde lakierowane (np. dąb krajowy lub egzotyczny TAUARI) – tylko do wewnątrz

Dodatki

brak

Montaż

Przykręcane



| | | |
|---|----------------------|---|
| 26.10.2021 | Imię, Nazwisko: |  PUCZYŃSKI mała architektura |
| Projektował: | Mariusz Puczyński | |
| Rysował: | Michał MIKURENDA | |
| Sprawdził: | Mariusz Puczyński | |
| 05-800 Pruszków ul. Robotnicza 31 tel.: 22 7586693 info@puczynski.pl www.puczynski.pl | | Nazwa pliku: Słupek 21-08-02_01 |
| rozm.: | Numer rysunku: | zm.: |
| A3 | DFT: 21-08-02_01.dft | |
| 21-08-02_01_H59.asm | | |
| Skala arkusza: | 1:5 | Masa: 0.000 kg |
| Arkusz 1 z 1 | | |