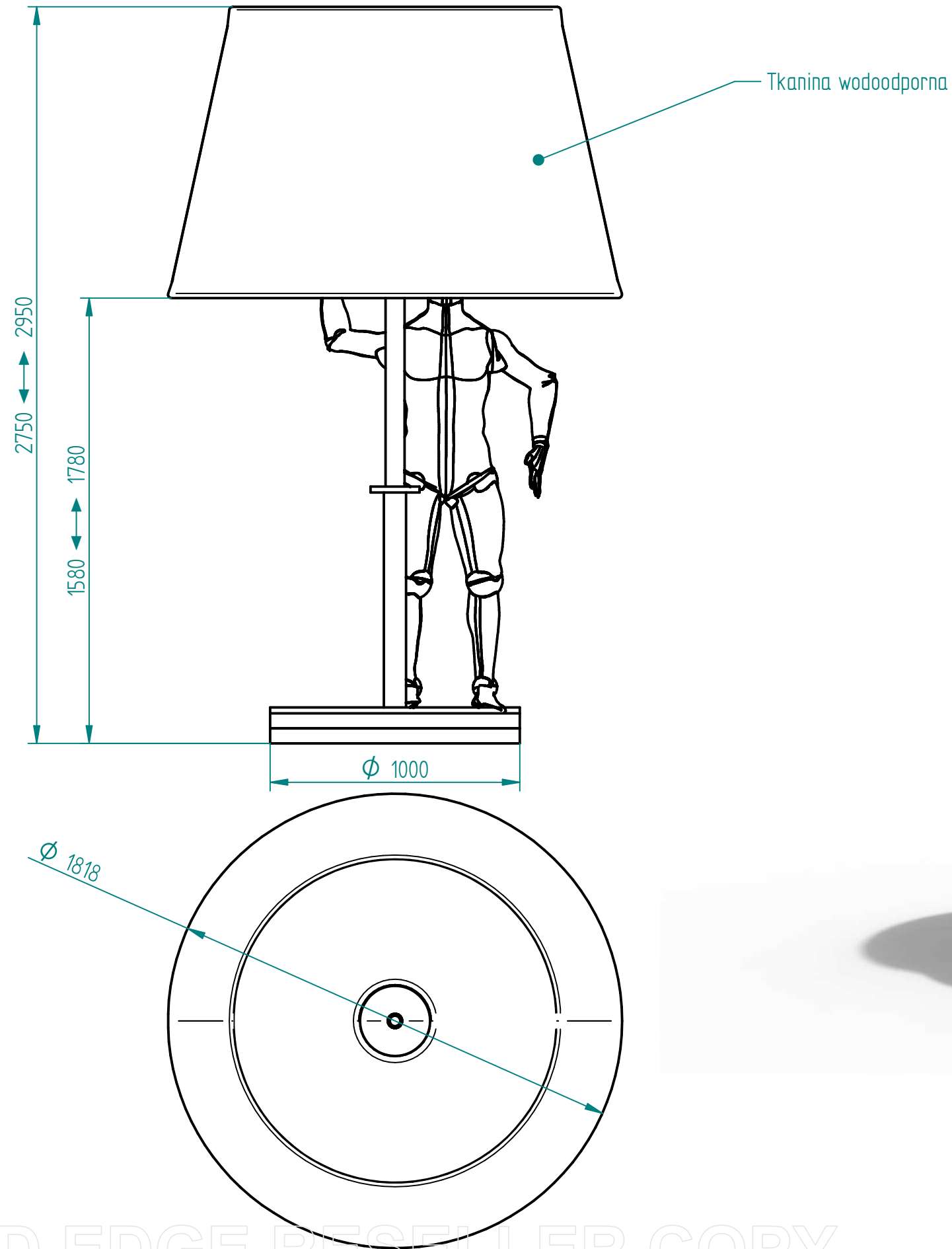


Historia zmian			
LP	Opis	Data	Zatwierdził



20.05.2017	Imię, Nazwisko:
Projektował:	Mariusz
Rysował:	Mariusz
Sprawdził:	Mariusz

05-800 Pruszków ul. Robotnicza 31
tel.: 22 7586693 info@puczynski.pl
www.puczynski.pl

 PUCZYŃSKI mała architektura	Nazwa pliku:	
	Nr: 20137 Biblioteka społeczna	
rozm.: A3	Numer rysunku: DFT: 20-37-05_01.dft	zm.:
20-37-05_01.asm		

SOLID EDGE RESELLER COPY