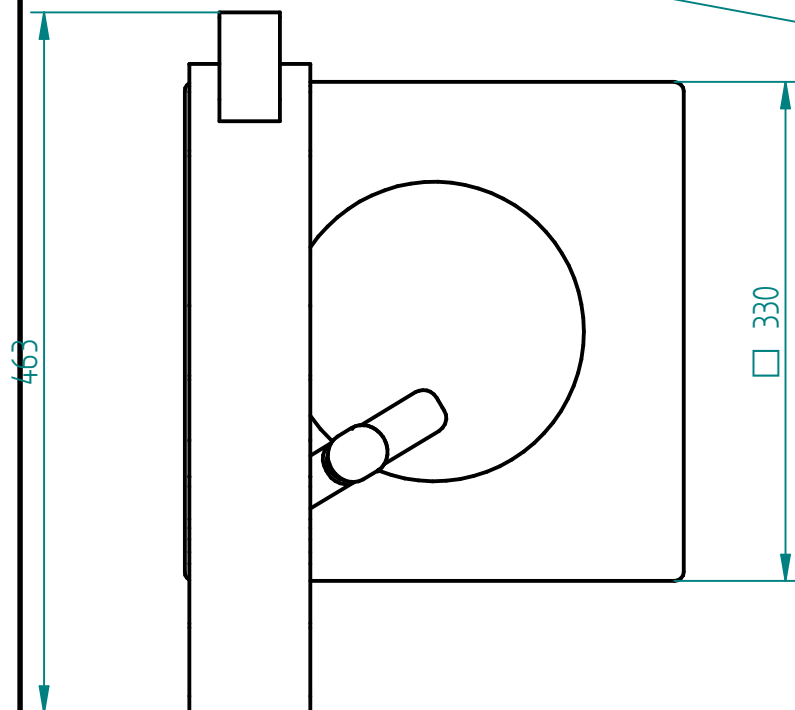


Samozamykająca się bateria umywalkowa stojąca. Podłączenie do instalacji wody zimnej lub ciepłej zmieszanej. Czas wypływu wody ok. 10 sekund. Regulacja przepływu od 4 l/min. Wandalooodporna – wyposażona w mechanizm odcinający wypływ wody w przypadku umyślnego zablokowania przycisku głowicy (- ANTYBLOK) oraz w mechanizm zabezpieczający przed osadzaniem się kamienia. Przyłącze 1/2".

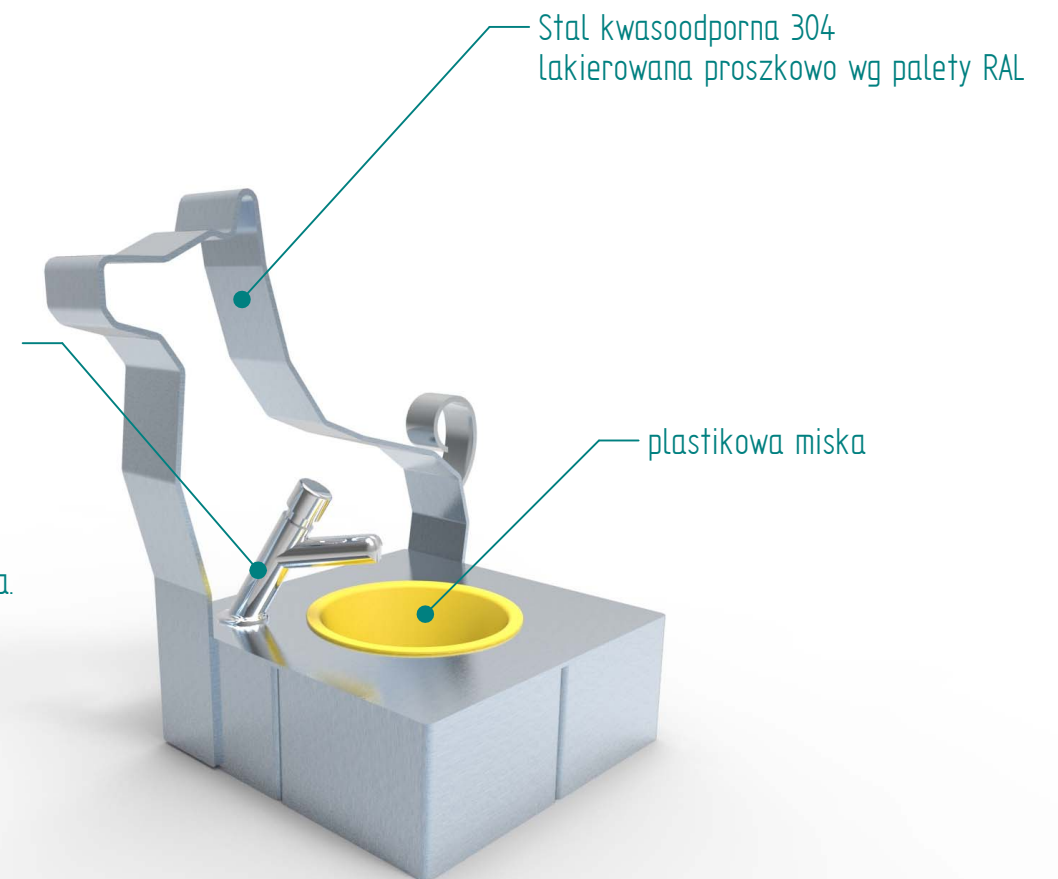


Montaż:
- przykręcane poprzez rozety w dnie

Samozamykająca się bateria umywalkowa stojąca.
 ü Podłączenie do instalacji wody zimnej lub ciepłej zmieszanej.
 ü Czas wypływu wody ok. 10 sekund.
 ü Regulacja przepływu od 4 l/min.
 ü Bateria wandalooodporna – wyposażona w mechanizm odcinający wypływ wody w przypadku umyślnego zablokowania przycisku głowicy (ANTYBLOK).
 ü Bateria wyposażona w mechanizm zabezpieczający przed osadzaniem się kamienia.
 ü Przyłącze 1/2".

ü Korpus mosiężny chromowany.
 ü Kraj producenta: Włochy.
 Zasadnicze charakterystyki wyrobu budowlanego dla zamierzonych zastosowań
 Deklarowane właściwości użytkowe Uwagi:
 przyłącze 1/2"
 klasa przepływu klasa Z
 czas przepływu stały ok. 10 sekund
 zalecane ciśnienie wody 0,5 do 6 bar
 klasa akustyczna niesklasyfikowane Lap > 30

WAŻNE – na okres zimowy należy zdemontować zawór czasowy, zamarznięcie wody w zaworze powoduje jego uszkodzenie.



30.05.2022	Imię, Nazwisko:
Projektował:	Mariusz Puczyński
Rysował:	Mariusz Puczyński
Sprawdził:	Mariusz Puczyński

05-800 Pruszków ul. Robotnicza 31
 tel.: 22 7586693 info@puczynski.pl
 www.puczynski.pl

 PUCZYŃSKI mała architektura		Nazwa pliku:	
		Poidelko dla psów	
rozm.:	Numer rysunku:	zm.:	
A3	DFT: 20-34-02_01.dft		
20-34-02_01.asm			
Skala arkusza:	1:5	Masa:	0.000 kg
		Arkusz 1 z 1	