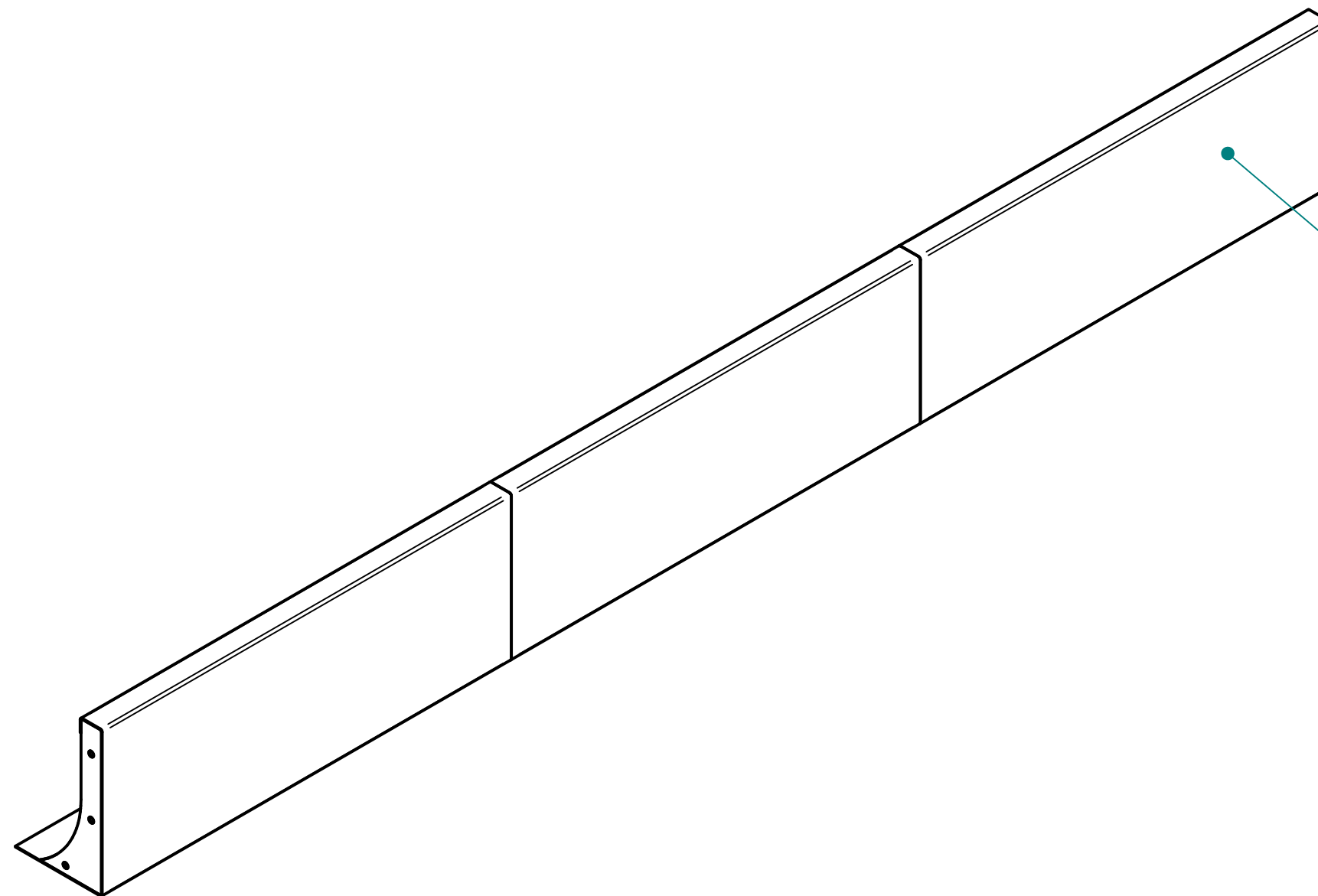
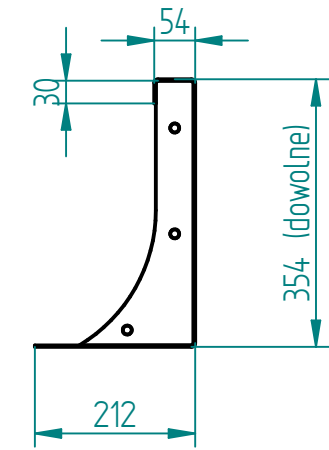
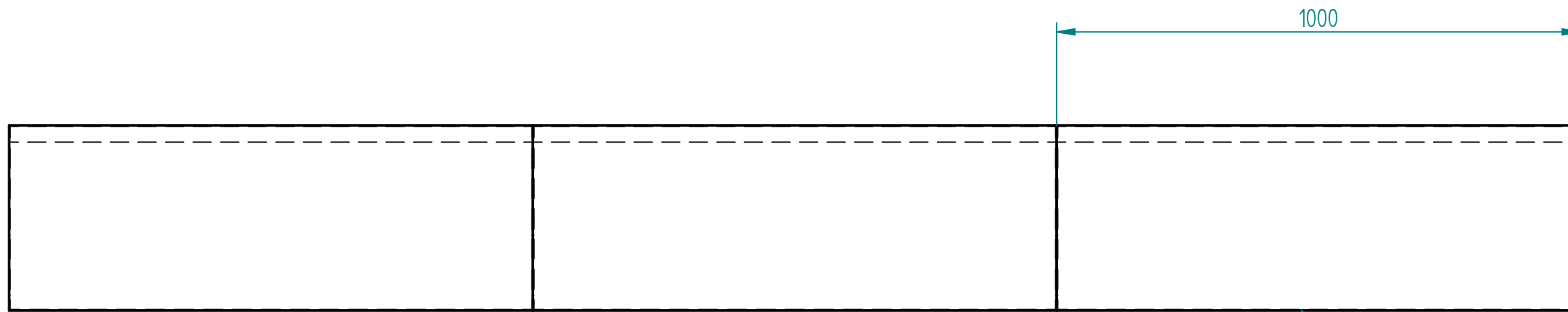


Historia zmian			
LP	Opis	Data	Zatwierdził



Montaż:

- wymagane jest utwardzone i wypoziomowane podłoże
- ława fundamentowa
- fundamenty punktowe

Stal typu CORTEN

25.05.2023	Imię, Nazwisko:	 PUCZYŃSKI mała architektura
Projektował:	Mariusz	
Rysował:	Mariusz	
Sprawdził:	Mariusz	
05-800 Pruszków ul. Robotnicza 31 tel.: 22 7586693 info@puczynski.pl www.puczynski.pl		Nazwa pliku: Nr: Obrzeże wysokie
rozmiar:	Numer rysunku:	zm.:
A3	DFT: 20-23-01_01.dft	
20-23-01_01.asm		
Skala arkusza:	1:10	Masa: 0,000 kg
		Arkusz 1 z 1