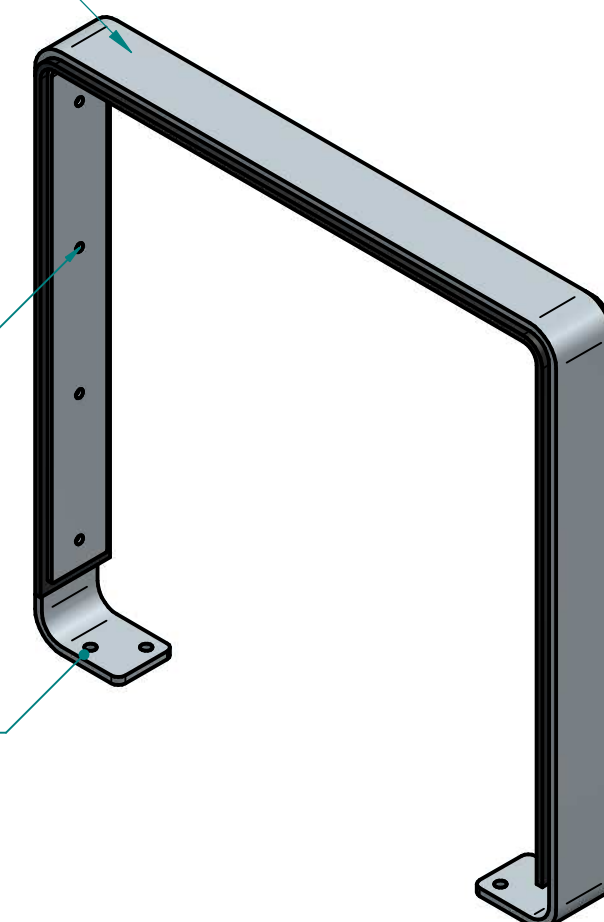
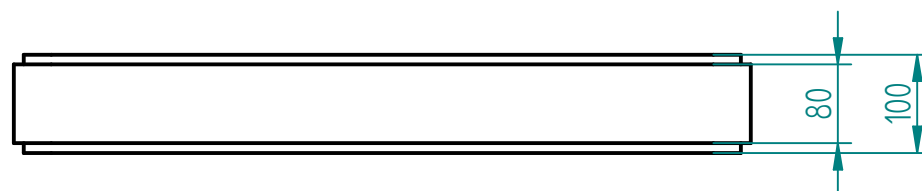


śruby dociskowe M6
DIN 7991
stal kwasoodporna gatunek 316



Montaż:
- przykręcany na 4 kołki M10x100 (stal kwasoodporna) - (TYLKO DO STABILNEGO PODŁOŻA)



2019-08-21	Imię, Nazwisko:
Projektował:	Zbyszek Belta
Rysował:	Zbyszek Belta
Sprawdził:	Zbyszek Belta
05-800 Pruszków ul. Robotnicza 31 tel.: 22 7586693 info@puczynski.pl www.puczynski.pl	

 PUCZYŃSKI mała architektura		
		Nazwa pliku: <i>Podpora rowerowa z kedrą</i>
rozm.:	Numer rysunku:	zm.:
A3	DFT: 20-11-06_przykr_ord597.dft	
20-11-06_przykr_ord597.asm		