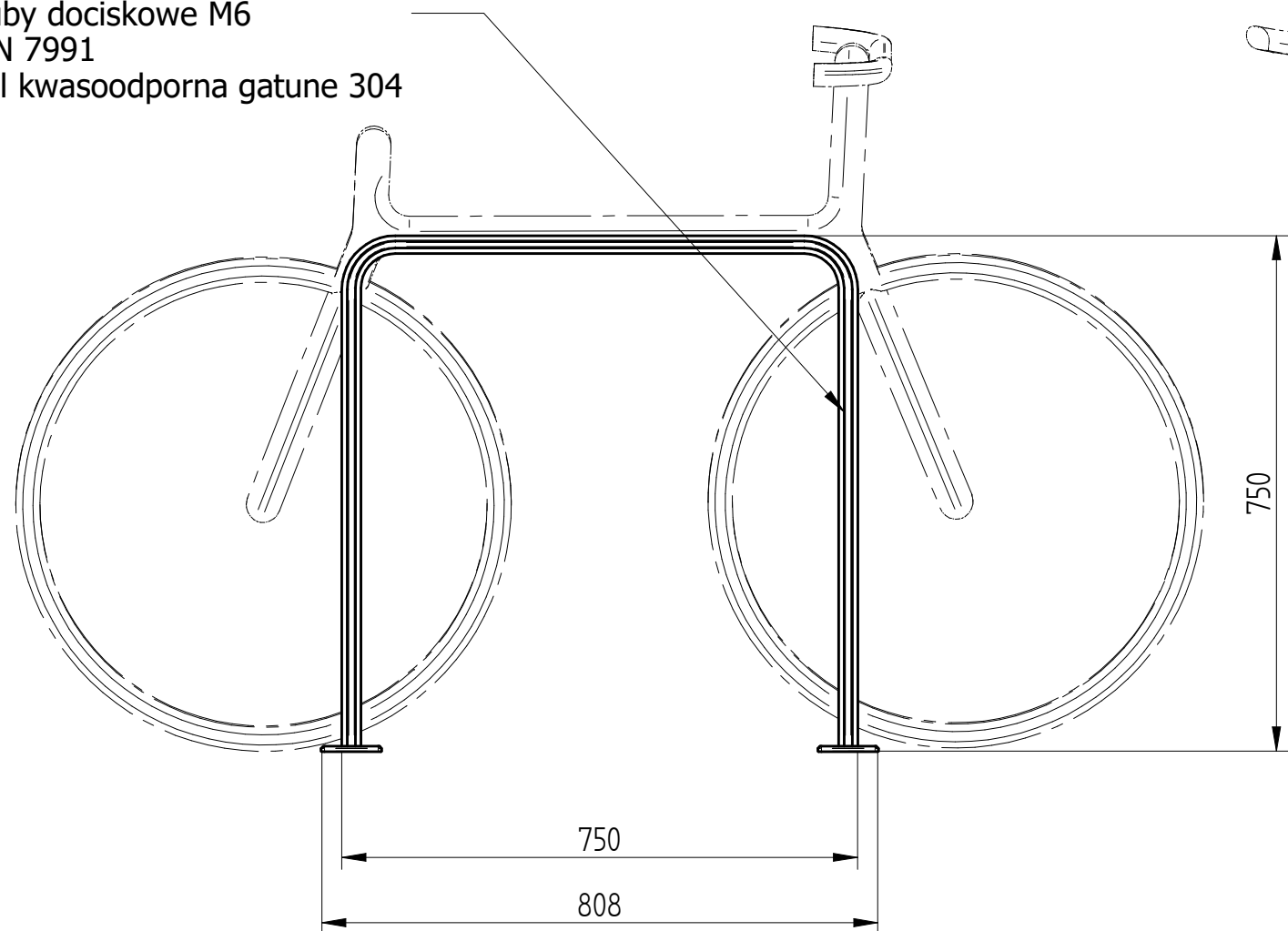
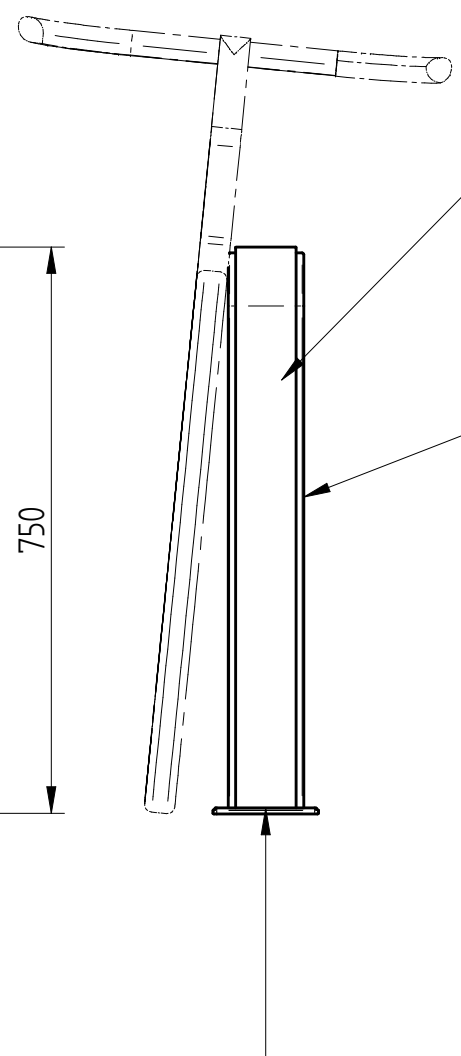


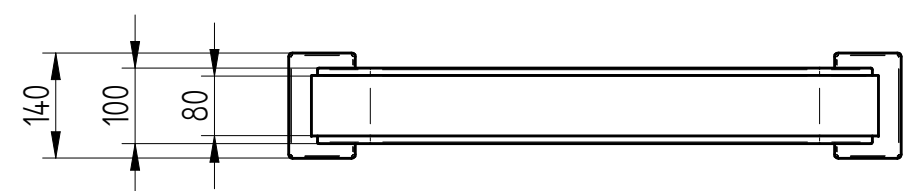
śruby dociskowe M6  
DIN 7991  
stal kwasoodporna gatune 304




Płaskownik 80x6mm:  
stal kwasoodporna szlifowana  
gatunek 304  
lub  
stal cynkowana i lakierowana proszkowo  
kedra - gumowy odbój  
grubość 10mm



Montaż, opcje:  
- fundamentowanie przedłużonych nóg - fundamenty 2x 500x500x500mm lub jeden 1200x400x400mm  
- rozety na 4 kołki M10x100 (stal kwasoodporna) - (TYLKO DO STABILNEGO PODŁOŻA np. beton lity)



 <b>PUCZYŃSKI - mała architektura</b> Ul. Robotnicza 31 05-800 Pruszków tel: 22 7586693 e-mail: info@puczynski.pl internet: www.puczynski.pl					
	Konstruował	Sprawdził	Rysował	Nr zespołu	
Nazwisko	TEPE.pl	M. Puczyński	M. Puczyński	20-11-06	
Podpis				Skala	Format
Data	11/2015		11/2015	1:10	DFT
Nazwa części			<b>Podpora rowerowa z kedrą</b>		

Autor projektu zgodnie z Ustawą o prawie autorskim i prawach pokrewnych z dnia 04.02.1994r. (Dz.U. 2006 Nr 90 poz. 631 z późn. zmianami) zastrzega sobie prawa autorskie.