

Wymiary

Długość: 1480 mm
 Szerokość / głębokość: 600 mm
 Wysokość: 1030 mm
 Pojemność: 70 l
 Pojemność 2: 70 l
 Pojemność 3: 140 l

Materiały

Stal:

Stal kwasoodporna 304 szlifowana
 Stal kwasoodporna 304 lakierowana proszkowo wg palety RAL
 Stal typu Corten

Drewno:

Drewno egzotyczne IROKO olejowane z barwnikiem lub bez
 Dodatki

Certyfikat FSC

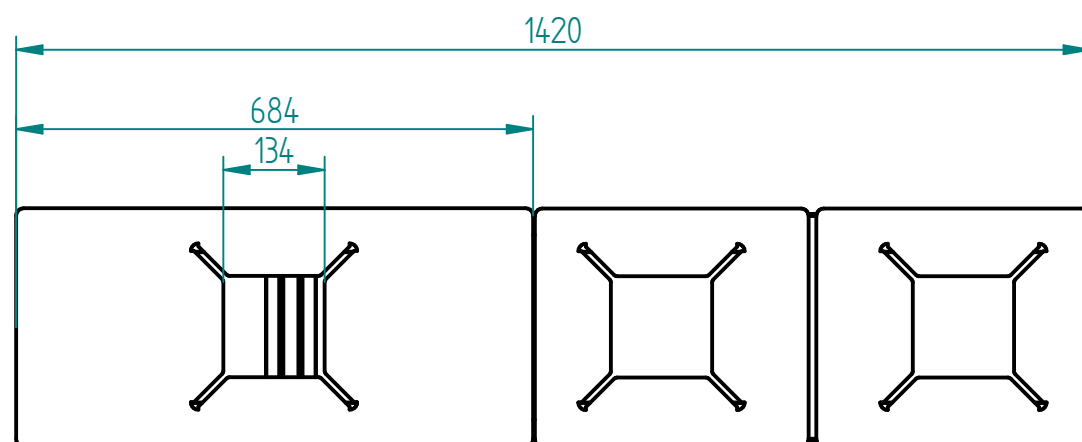
Lakierowanie stali kwasoodpornej według palety RAL

Montaż

Fundamentowane

Przykręcane

Wolnostojące



30.11.2021	Imię, Nazwisko:	 PUCZYŃSKI mała architektura
Projektował:	Mariusz Puczyński	
Rysował:	Michał MIKURENDA	
Sprawdził:	Mariusz Puczyński	
05-800 Pruszków ul. Robotnicza 31 tel.: 22 7586693 info@puczynski.pl www.puczynski.pl		Nazwa pliku: kosz 20-07-30_15
rozm.:	Numer rysunku:	zm.:
A3	DFT: 20-07-30_15.dft	
		20-07-30_15.asm
Skala arkusza:	1:10	Masa: 0.000 kg
		Arkusz 1 z 1