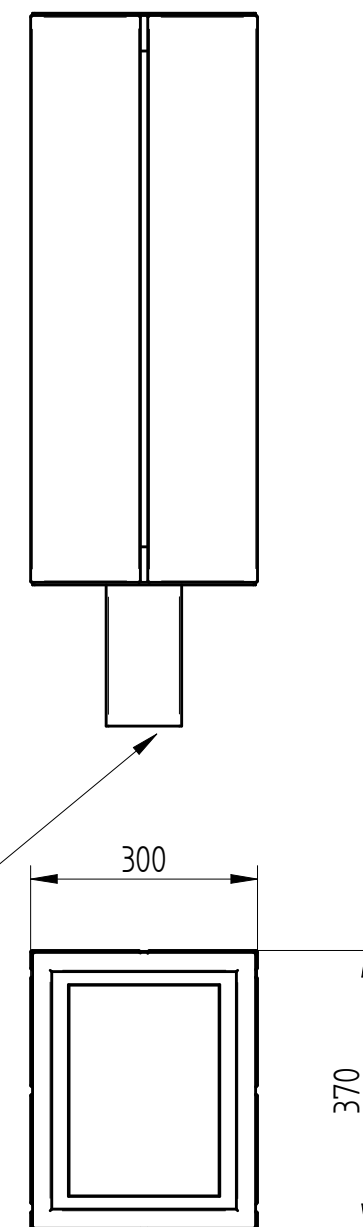
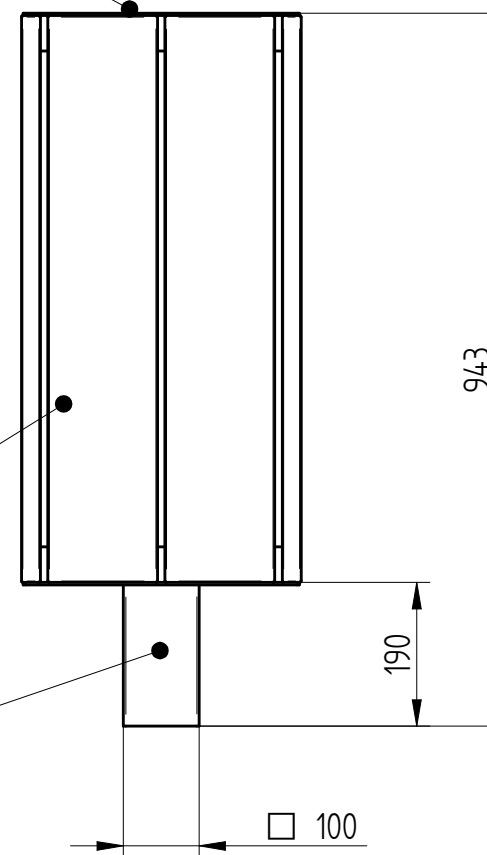


stal kwasoodporna szlifowana lub lakierowana  
gatunek 304

Drewno egzotyczne IROKO  
olejowane z barwnikiem lub bez

stal kwasoodporna 304  
szlifowana lub lakierowana proszkowo

- montaż:
- przedłużona noga do fundamentowania
  - rozeta do przykręcenia
  - rozeta obniżona o np. 120mm w stosunku do powierzchni



**PUCZYŃSKI - mała architektura**

Ul. Robotnicza 31 05-800 Pruszków tel.: 22 7586693 e-mail: info@puczynski.pl internet: www.puczynski.pl

Nazwisko	Konstruował M. Puczyński	Sprawdził M. Puczyński	Rysował M. Puczyński	Nr zespołu <b>20-07-30</b>	
Podpis				Skala	Format
Data	<b>04/2016</b>		<b>04/2016</b>	<b>1:10</b>	DFT
Nazwa części	<b>Kosz</b>				

Autor projektu zgodnie z Ustawą o prawie autorskim i prawach pokrewnych z dnia 04.02.1994r. (Dz.U. 2006 Nr 90 poz. 631 z późn. zmianami) zastrzega sobie prawa autorskie.