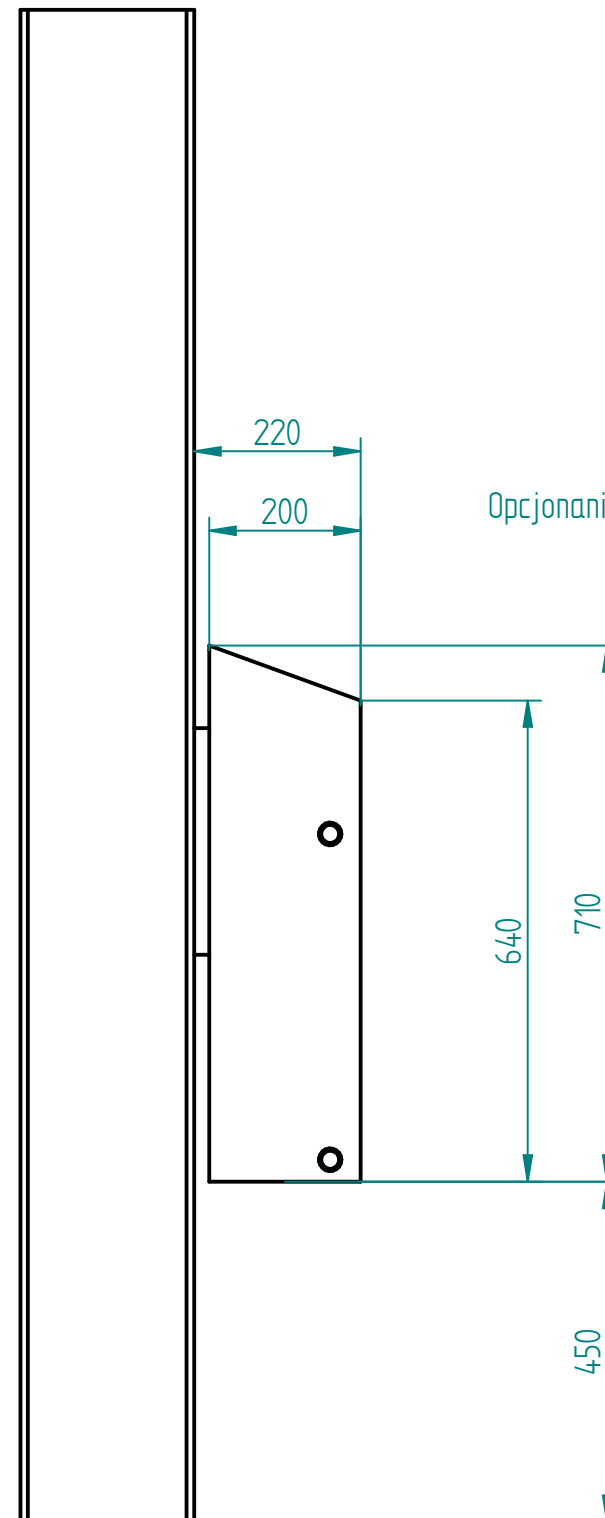
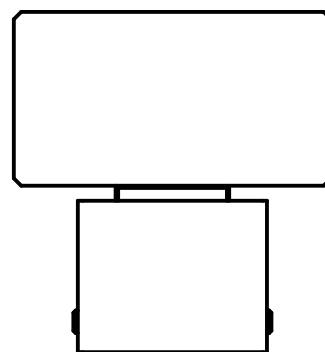
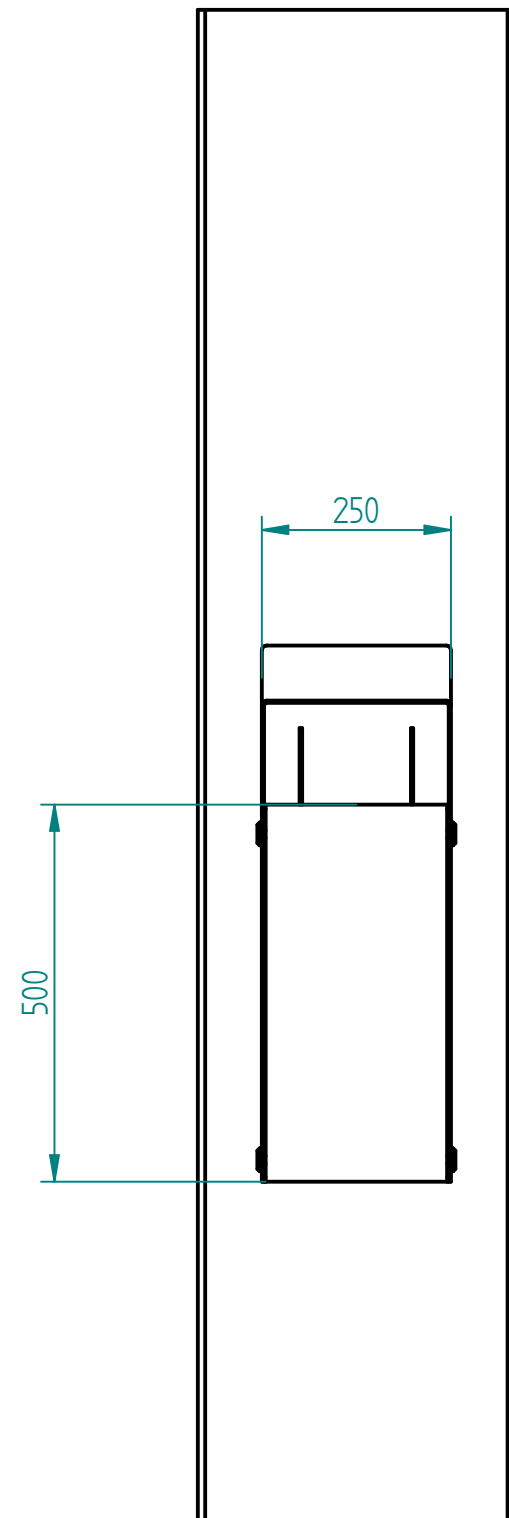


Historia zmian			
LP	Opis	Data	Zatwierdził

pojemność  
15l

Wkład wewnętrzny  
ze stali  
kwasoodpornej



Opcjonanie: popielniczka bezpieczna

stal kwasoodporna 304  
szlifowana lub lakierowana

stal kwasoodporna 304 szlifowana

21.02.2018	Imię, Nazwisko:
Projektował:	Mariusz
Rysował:	Mariusz
Sprawdził:	Mariusz

05-800 Pruszków ul. Robotnicza 31  
tel.: 22 7586693 info@puczynski.pl  
www.puczynski.pl

**PUCZYŃSKI**  
mała architektura

Nazwa pliku:  
Nr: *Kosz naścienny*

rozm.: A3 Numer rysunku: DFT: 20-07-23\_01.dft zm.:

20-07-23\_01.asm

Skala arkusza: 1:10 Masa: 0,000 kg Arkusz 1 z 1