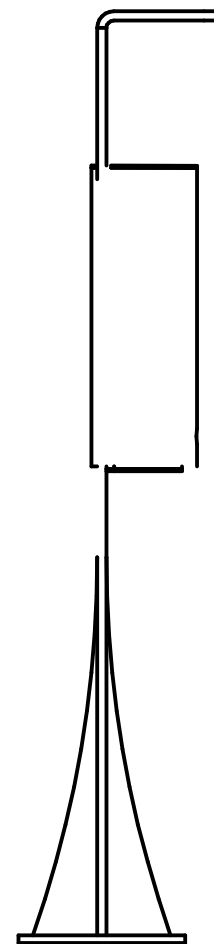
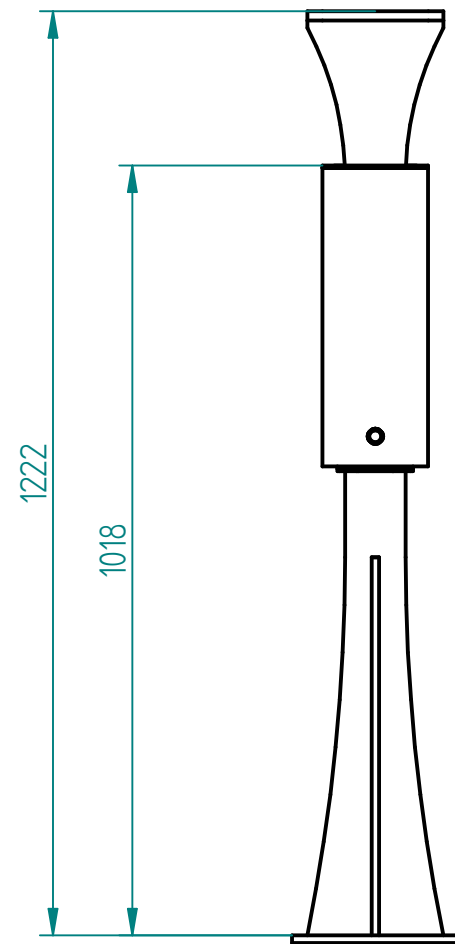
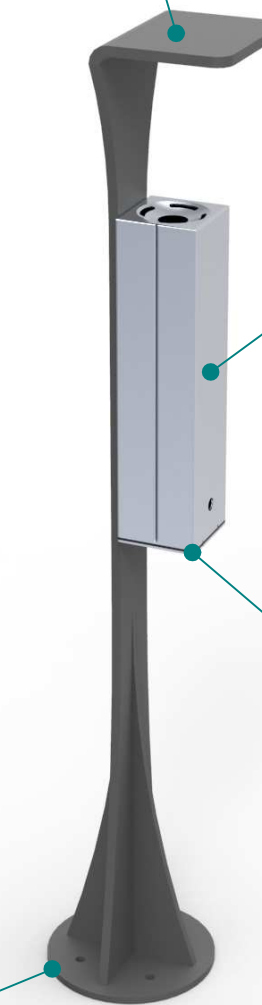


Historia zmian			
LP	Opis	Data	Zatwierdził

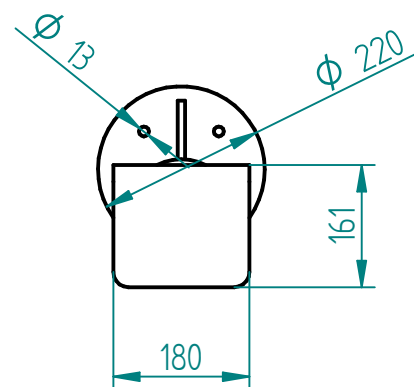


Stal kwasoodporna 304
szlifowana lub lakierowana proszkowo
wg palety RAL
lub
Stal cynkowana i lakierowana
proszkowo wg palety RAL
lub
Stal typu CORTEN



Stal kwasoodporna 304
szlifowana

Opróżnienie od spodu



Montaż:

- przykręcana/kołkowana do podłoża
- przykręcana/kołkowana do fundamentu np. 12cm poniżej nawierzchni

23.09.2019	Imię, Nazwisko:	 PUCZYŃSKI mała architektura
Projektował:	Mariusz Puczyński	
Rysował:	Mariusz Puczyński	
Sprawdził:	Mariusz Puczyński	
05-800 Pruszków ul. Robotnicza 31 tel: 22 7586693 info@puczynski.pl www.puczynski.pl		Nazwa pliku: Popielniczka z daszkiem
rozm.:	Numer rysunku:	zm.:
A3	DFT: 20-07-22.dft	
20-07-22.asm		
Skala arkusza:	1:10	Masa: 0,000 kg
		Arkusz 1 z 1