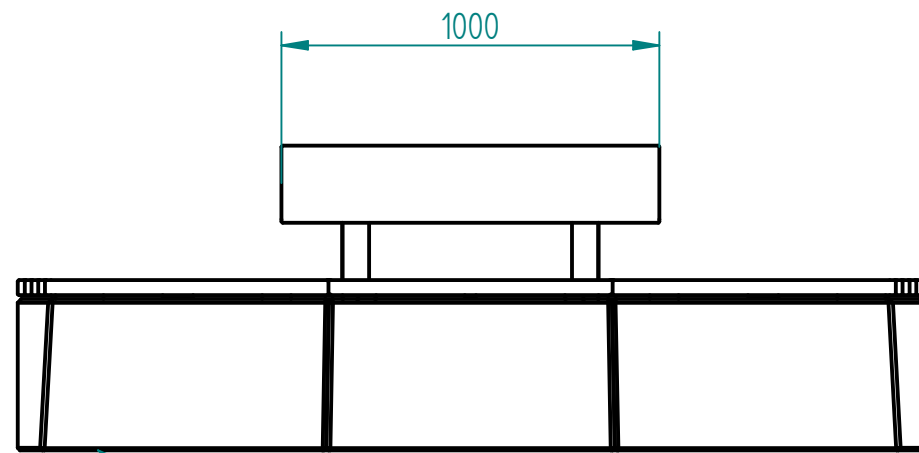
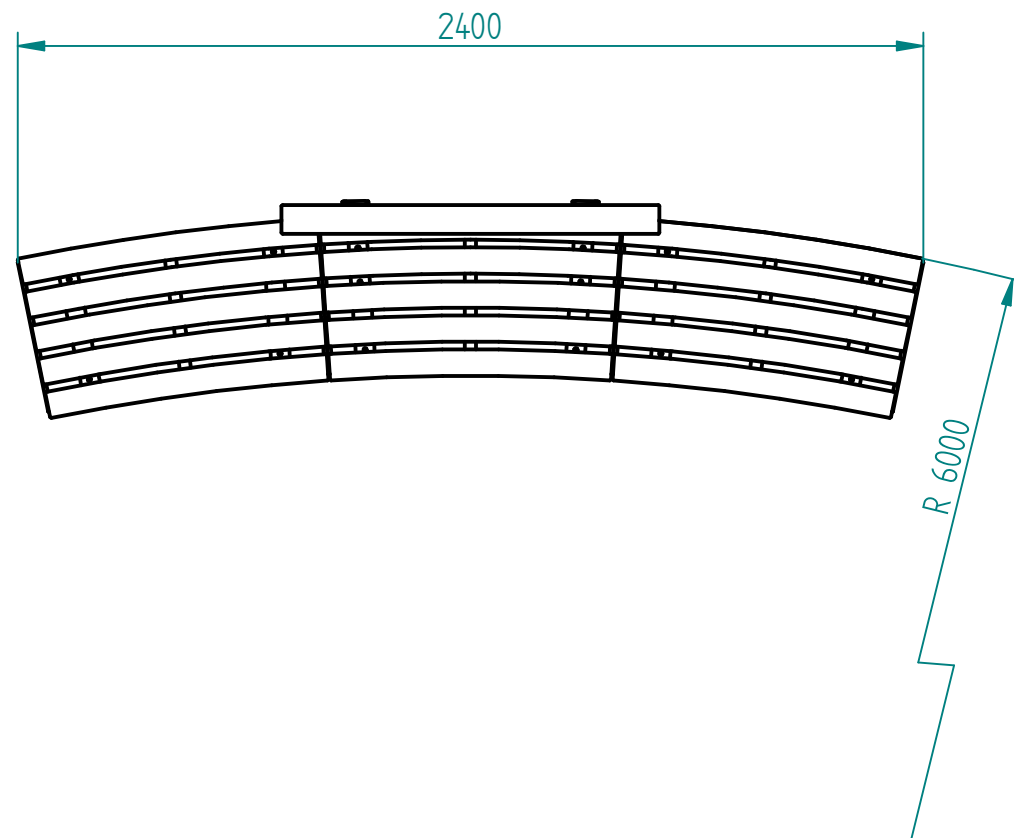
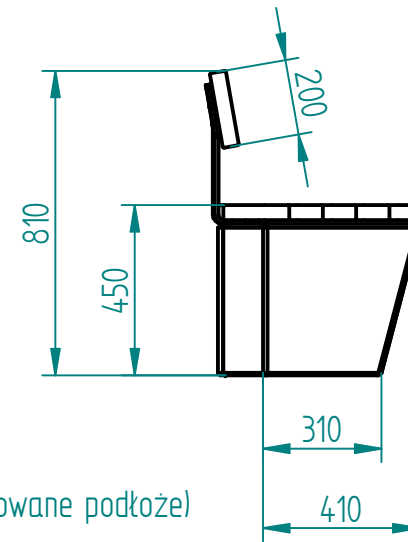


Historia zmian

LP	Opis	Data	Zatwierdził

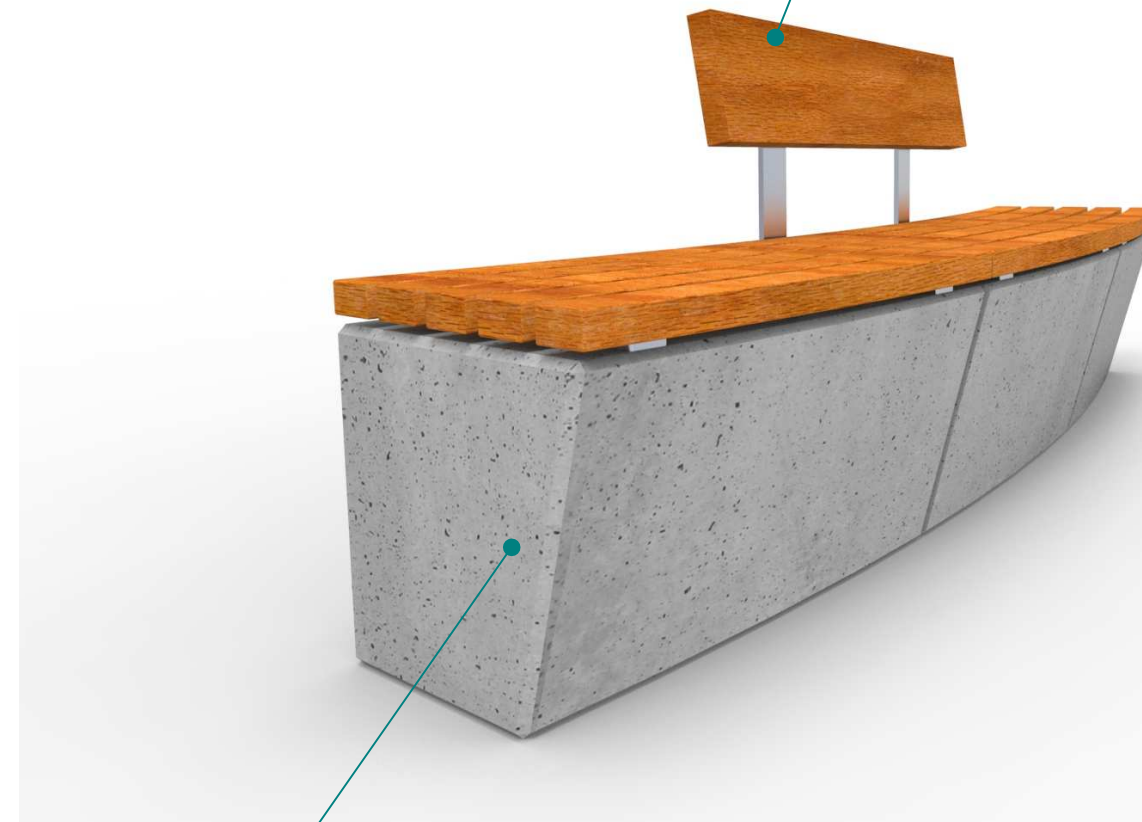


Montaż:
- wolno sotojąca (wymagane jest utwardzone i wypoziomowane podłoże)



Beton architektoniczny jasnoszary
Opcjonalnie: barwienie w masie

Drewno IROKO
grubość 43mm olejowane z barwnikiem (do wyboru)
lub
Drewno KEBONY



26.03.2019	Imię, Nazwisko:
Projektował:	Mariusz Puczyński
Rysował:	Mariusz Puczyński
Sprawdził:	Mariusz Puczyński

05-800 Pruszków ul. Robotnicza 31
tel: 22 7586693 info@puczynski.pl
www.puczynski.pl



PUCZYŃSKI
mała architektura

Nazwa pliku:

ławka po łuku

rozm.:	Numer rysunku:	zm.:
A3	DFT: 20-04-49_04.dft	
20-04-49_04.asm		