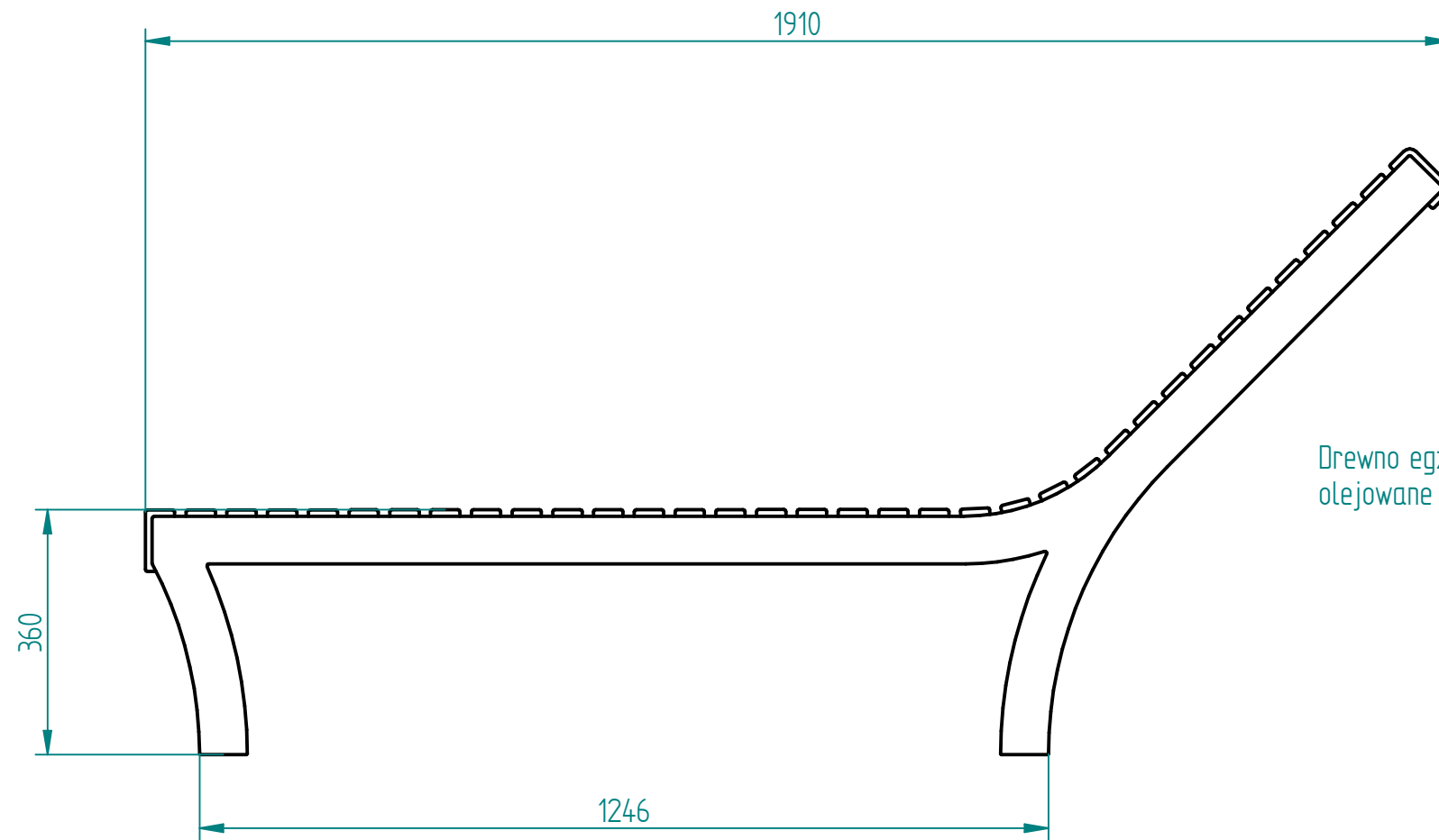
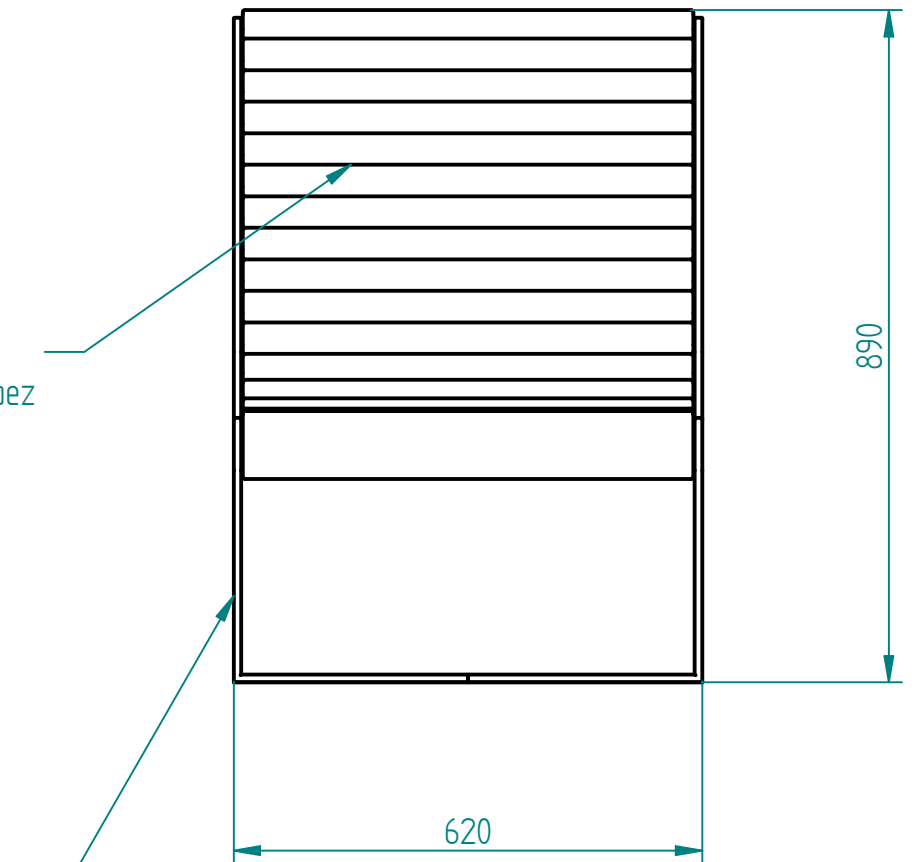


Historia zmian			
LP	Opis	Data	Zatwierdził



Drewno egzotyczne IROKO olejowane z barwnikiem lub bez



Stal cynkowana i lakierowana proszkowo
 lub
 Stal kwasoodporna 304/316 (szlifowana lub lakierowana)
 lub
 Stal typu CORTEN



SOLID EDGE HOME USE

27.04.2017	Imię, Nazwisko:	 PUCZYŃSKI mała architektura
Projektował:	Mariusz	
Rysował:	Mariusz	
Sprawdził:	Mariusz	
05-800 Pruszków ul. Robotnicza 31 tel.: 22 7586693 info@puczynski.pl www.puczynski.pl		Nazwa pliku: Nr: Leżanka
rozmiar: A3	Numer rysunku: DFT: 20-04-11.dft	zm.:
		20-04-11.asm
Skala arkusza: 1:10		Masa: 0,000 kg
		Arkusz 1 z 1