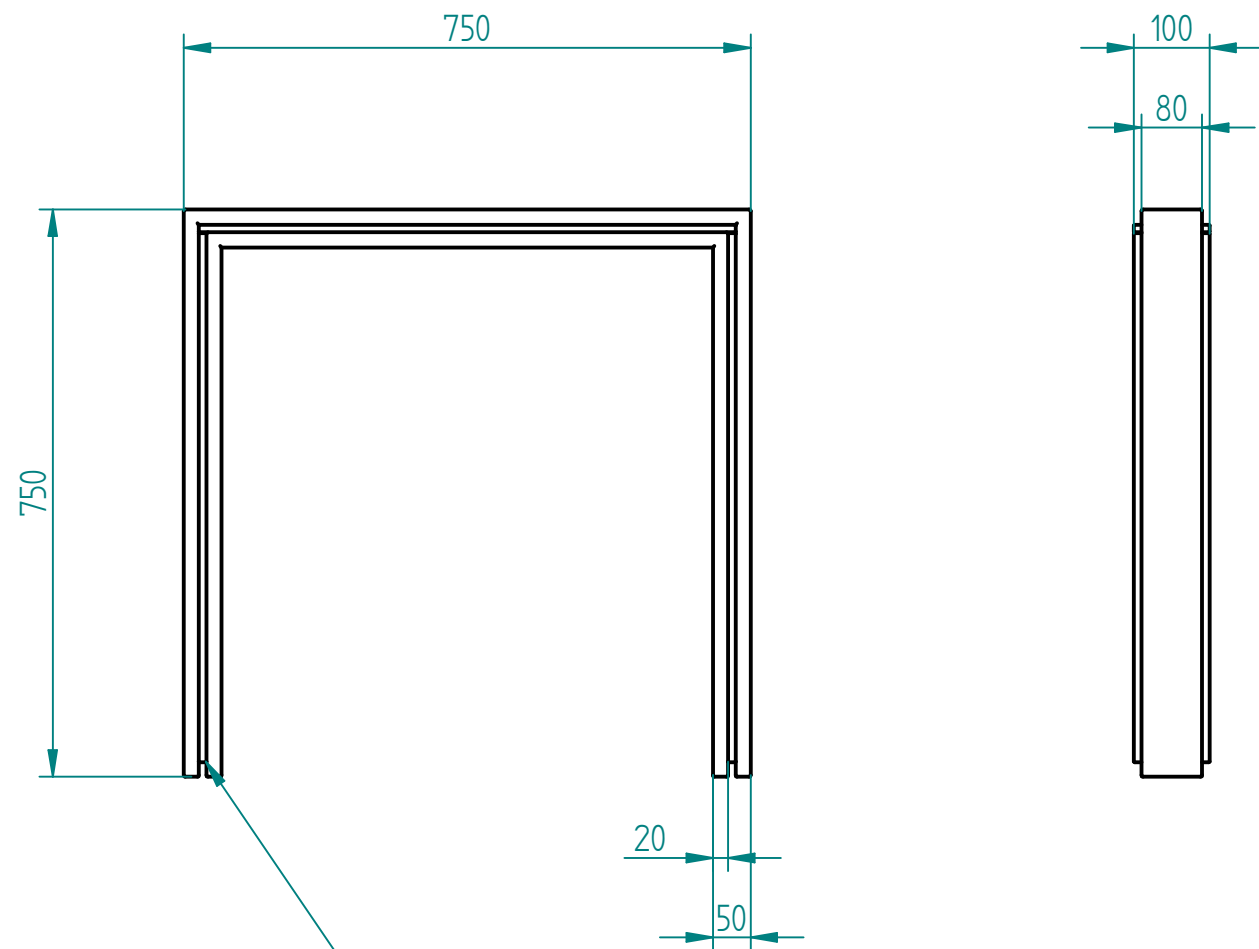
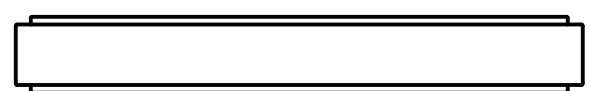


Historia zmian			
LP	Opis	Data	Zatwierdził

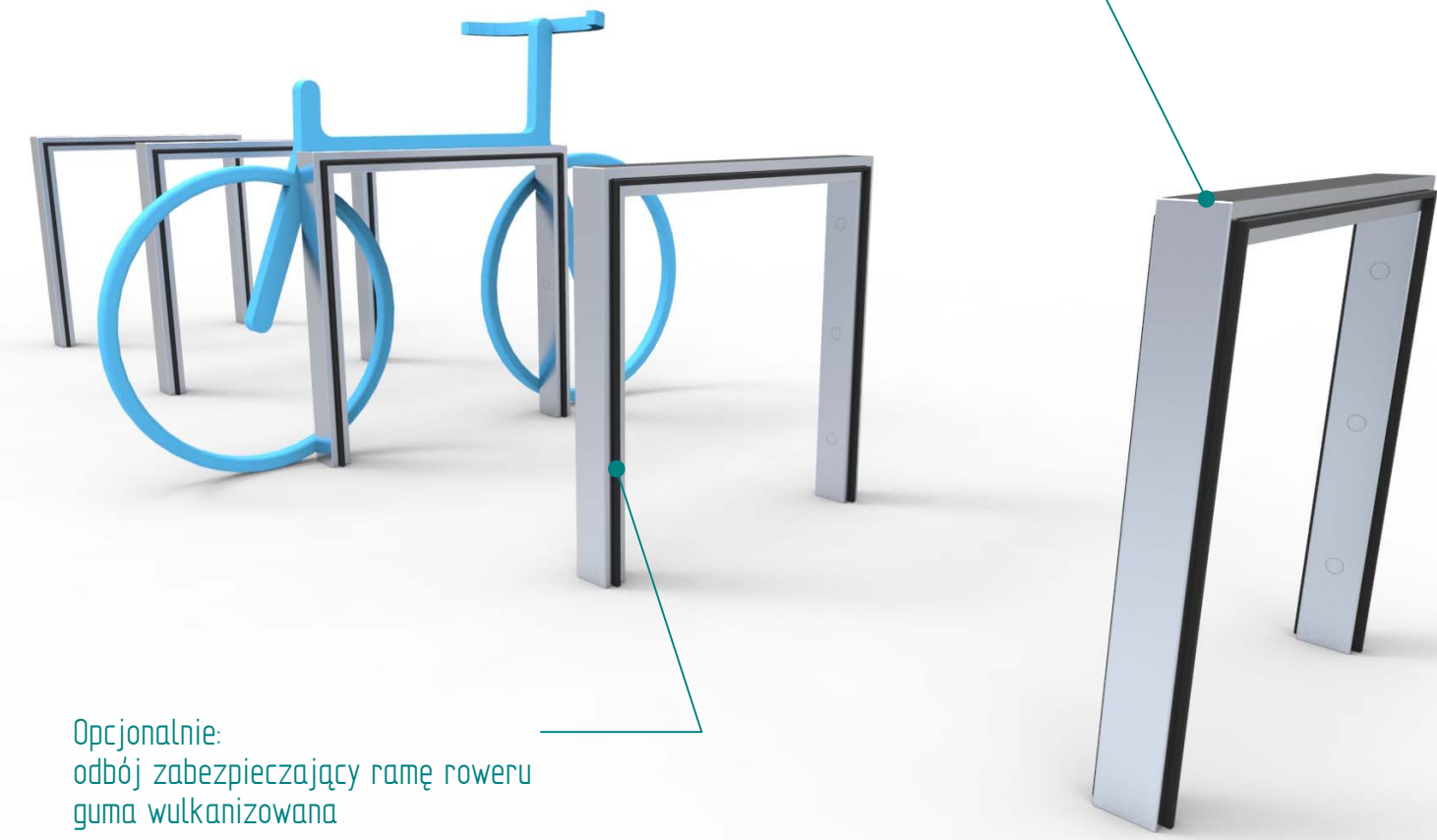


Montaż:

- przykręcana/kołkowana do podłoża (lity beton/granit)
- przykręcana/kołkowana do fundamentu np. 12cm poniżej nawierzchni
- przedłużone nogi do fundamentowania



Stal kwasoodporna 304
szlifowana lub lakierowana proszkowo
wg palety RAL
lub
Stal cynkowana i lakierowana
proszkowo wg palety RAL



Opcjonalnie:
odbój zabezpieczający ramę roweru
guma wulkanizowana

13.02.2020	Imię, Nazwisko:	 PUCZYŃSKI mała architektura
Projektował:	Mariusz Puczyński	
Rysował:	Mariusz Puczyński	
Sprawdził:	Mariusz Puczyński	
05-800 Pruszków ul. Robotnicza 31 tel: 22 7586693 info@puczynski.pl www.puczynski.pl		Nazwa pliku: Podpora rowerowa z gumowym dystansem
roz.: A3	Numer rysunku: DFT: 19-11-23_01.dft	zm.:
		19-11-23_01.asm
Skala arkusza: 1:10	Masa: 0.000 kg	Arkusz 1 z 1