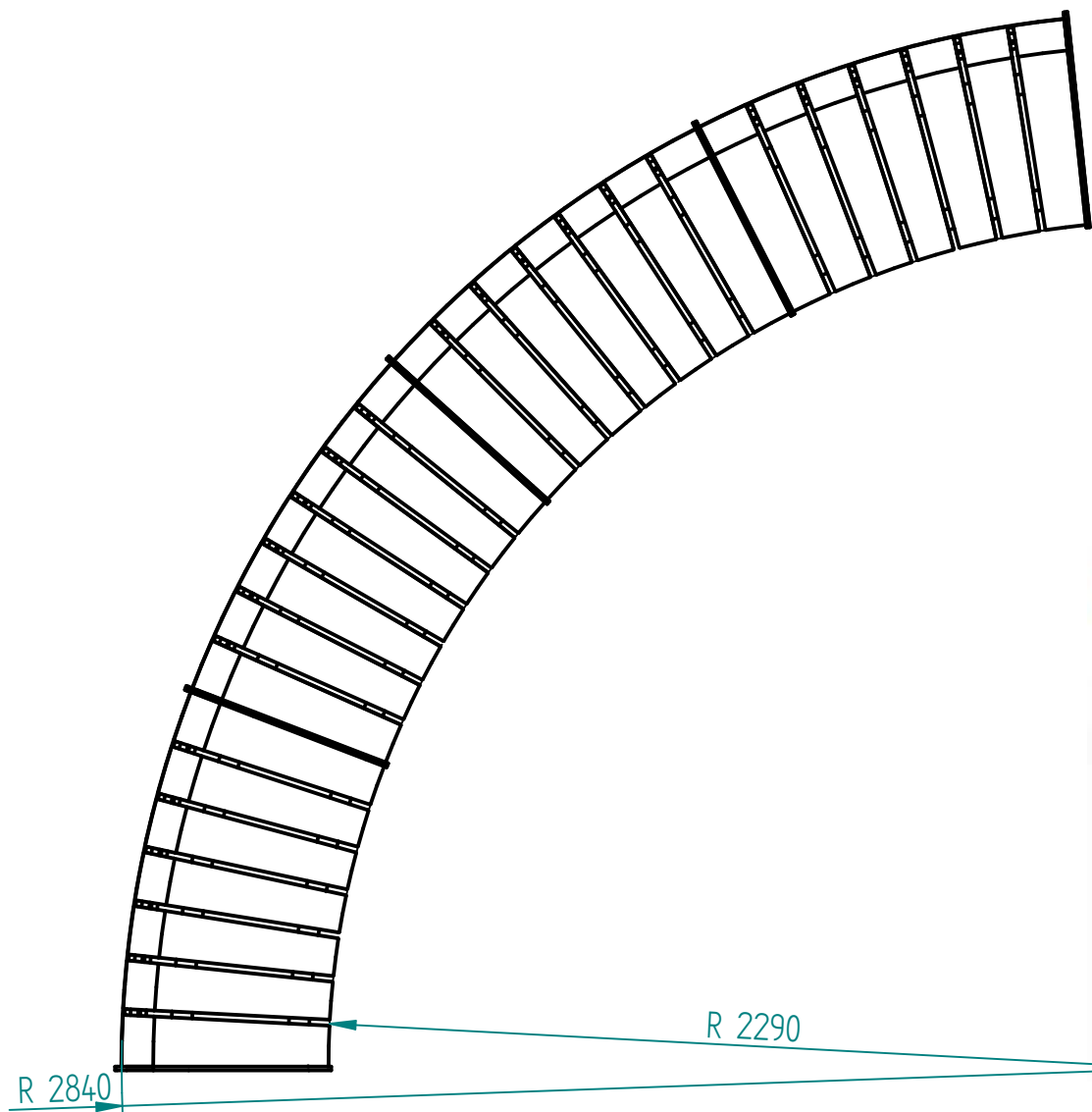


Stal kwasoodporna 304 szlifowana  
 Stal cynkowana ogniowo i lakierowana proszkowo (certyfikat Qualisteelcoat) wg palety RAL

Drewno egzotyczne IROKO olejowane z barwnikiem lub bez  
 Drewno twarde lakierowane (np. dąb krajowy, egzotyczny TAUARI, LATI lub inne twarde)  
 – tylko do wewnątrz



Montaż:  
 Fundamentowane  
 Przykręcane  
 Wolnostojące

Dodatki płatne:  
 Lakierowanie stali kwasoodpornej według palety RAL

20.06.2023	Imię, Nazwisko:		 <b>PUCZYŃSKI</b> <b>mała architektura</b>
Projektował:	Mariusz Puczyński		
Rysował:	Antoni Michalecki		
Sprawił:	Mariusz Puczyński		
05-800 Pruszków ul. Robotnicza 31 tel.: 22 7586693 info@puczynski.pl www.puczynski.pl			Nazwa pliku: Szablon 19-04-78_02
rozmiar:	Numer rysunku:	zm.:	
A3	DFT: 19-04-78_02.dft		
			19-04-78_02.asm

copyright © / ALL RIGHTS RESERVED

Producent projektu (utworu małej architektury) jest właścicielem majątkowych praw autorskich – każda forma komercyjnego wykorzystania wymaga jego zgody

Skala arkusza: 1:20 Masa: 0.000 kg Arkusz 1 z 1