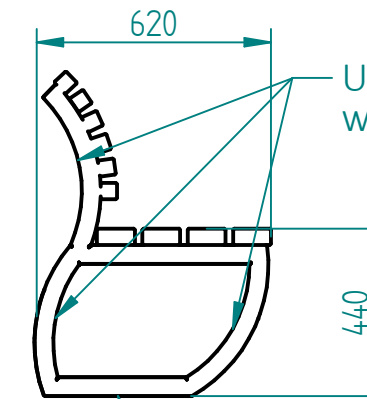
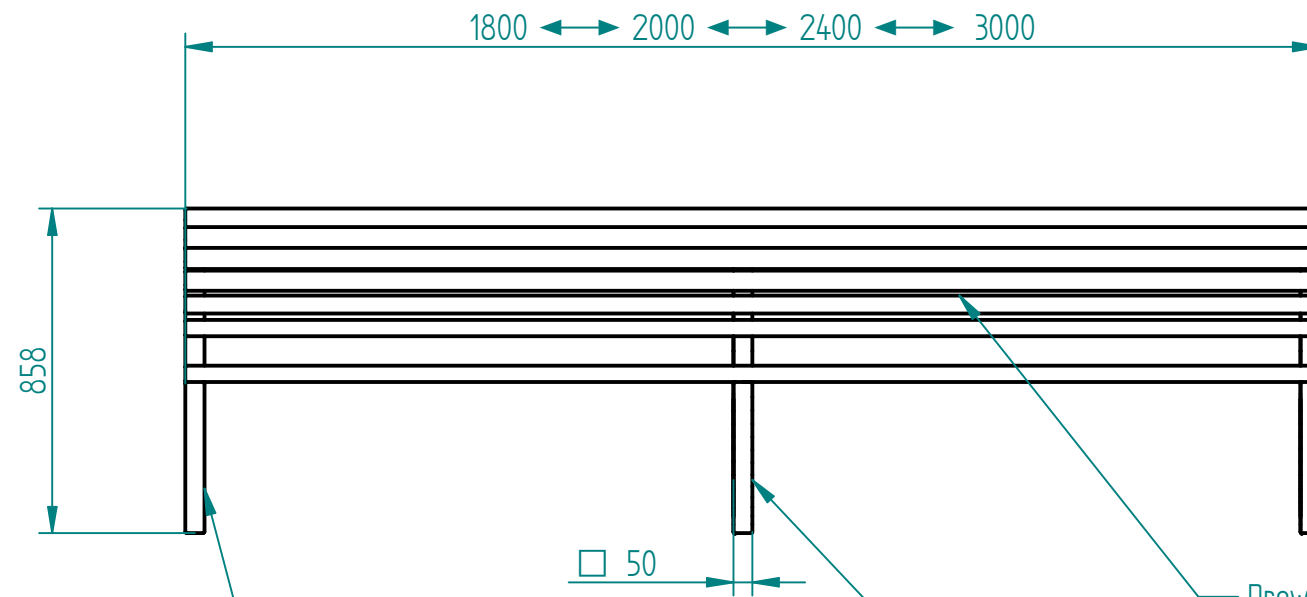


Historia zmian			
LP	Opis	Data	Zatwierdził



Uwaga! Niedopuszczalne falowanie na wewnętrznych stronach giętego profilu

Drewno egzotyczne IROKO olejowane z barwnikiem lub bez


Stal cynkowana ogniowo i lakierowana proszkowo lub
Stal kwasoodporna szlifowana lub lakierowana

montaż:
- kotkowanie do podłoża
- fundamentowanie

UWAGA!!! ławka nie może być wolno stojąca

Trzecia noga przy długościach powyżej 2000mm



2017-06-16	Imię, Nazwisko:	 PUCZYŃSKI mała architektura
Projektował:	Mariusz	
Rysował:	Mariusz	
Sprawdził:	Mariusz	
05-800 Pruszków ul. Robotnicza 31 tel.: 22 7586693 info@puczynski.pl www.puczynski.pl		Nazwa pliku: Nr: ławka
rozmiar: A3	Numer rysunku: DFT: 19-04-66.dft	zm.:
		19-04-66.asm
Skala arkusza: 1:20	Masa: 0,000 kg	Arkusz 1 z 1

SOLID EDGE RESELLER COPY