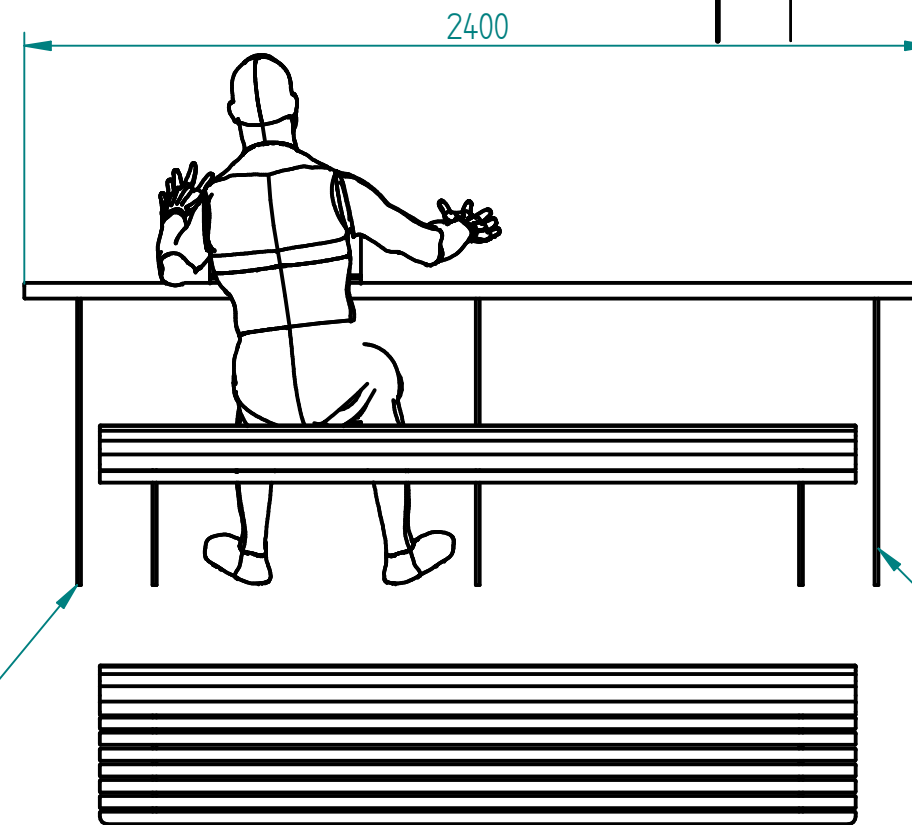
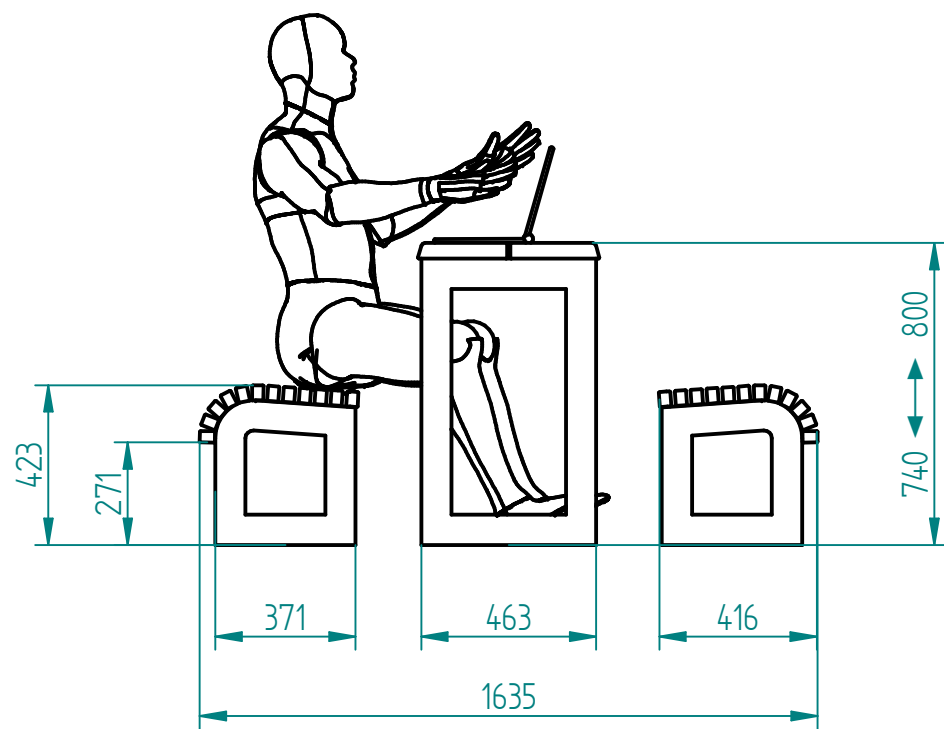
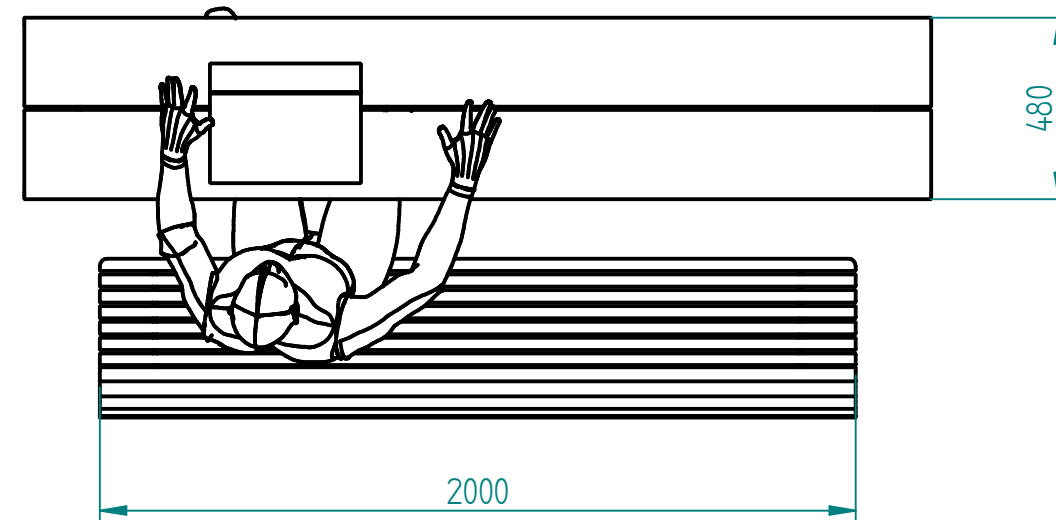


Historia zmian			
LP	Opis	Data	Zatwierdził



Stal cynkowana i lakierowana proszkowo  
lub  
Stal kwasoodporna 304/316  
(szlifowana lub lakierowana)  
lub  
Stal typu CORTEN

montaż:  
- przedłużona noga do fundamentowania  
- rozeta do przykręcenia  
- rozeta obniżona o np. 120mm w stosunku do powierzchni



Drewno egzotyczne IROKO  
grubość deski 43mm  
olejowane z barwnikiem lub bez



06.06.2017	Imię, Nazwisko:	 <b>PUCZYŃSKI</b> <b>mała architektura</b>
Projektował:	Mariusz	
Rysował:	Mariusz	
Sprawdził:	Mariusz	
05-800 Pruszków ul. Robotnicza 31 tel.: 22 7586693 info@puczynski.pl www.puczynski.pl		Nazwa pliku: <b>Nr: Komplet piknikowy</b>
rozm.: <b>A3</b>	Numer rysunku: <b>DFT: 19-04-34_02.dft</b>	zm.:
		<b>19-04-34_02.asm</b>
Skala arkusza: 1:20	Masa: 0,000 kg	Arkusz 1 z 1