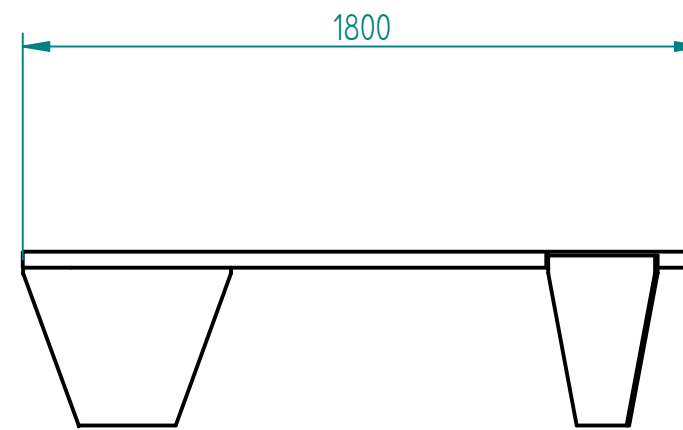
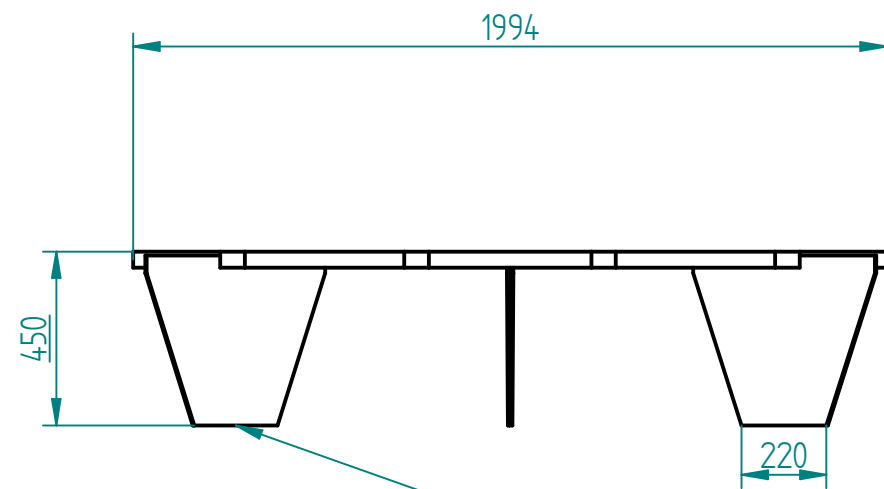
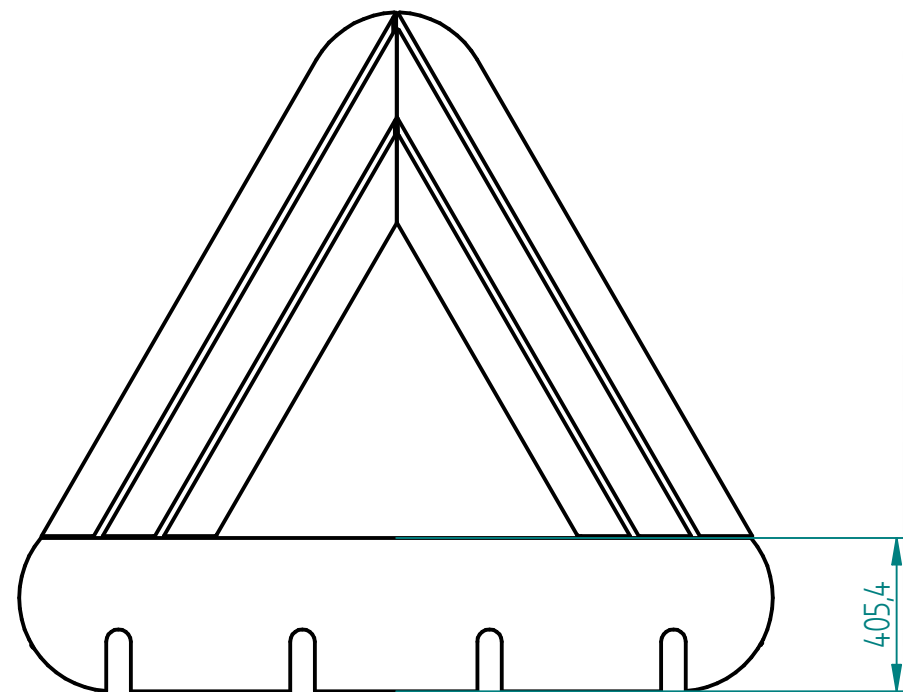


Historia zmian			
LP	Opis	Data	Zatwierdził



Instalacja:

- wolnostojąca
- przedłużane nogi do fundamentowania
- przedłużone nogi o np. 12cm z rozetą do przykręcenia do fundamentu 600x300x300mm
- przykręcane do podłoża



stal kwasoodporna 304
szlifowana lub lakierowana proszkowo na kolor z palety RAL

lub

stal cynkowa ognioowo
i lakierowana proszkowo na kolor z palety RAL

lub

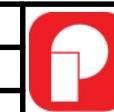
stal typu CORTEN

Drewno egzotyczne IROKO
grubość 43mm
olejowane z barwnikiem lub bez



17.09.2020	Imię, Nazwisko:
Projektował:	Mariusz Puczyński
Rysował:	Mariusz Puczyński
Sprawdził:	Mariusz Puczyński

05-800 Pruszków ul. Robotnicza 31
tel.: 22 7586693 info@puczynski.pl
www.puczynski.pl



PUCZYŃSKI
mała architektura

Nazwa pliku: Trójkątna ławka z parkingiem
rowerowym

rozm.:	Numer rysunku:	zm.:
A3	DFT: 19-02-42.dft	

19-02-42.asm