

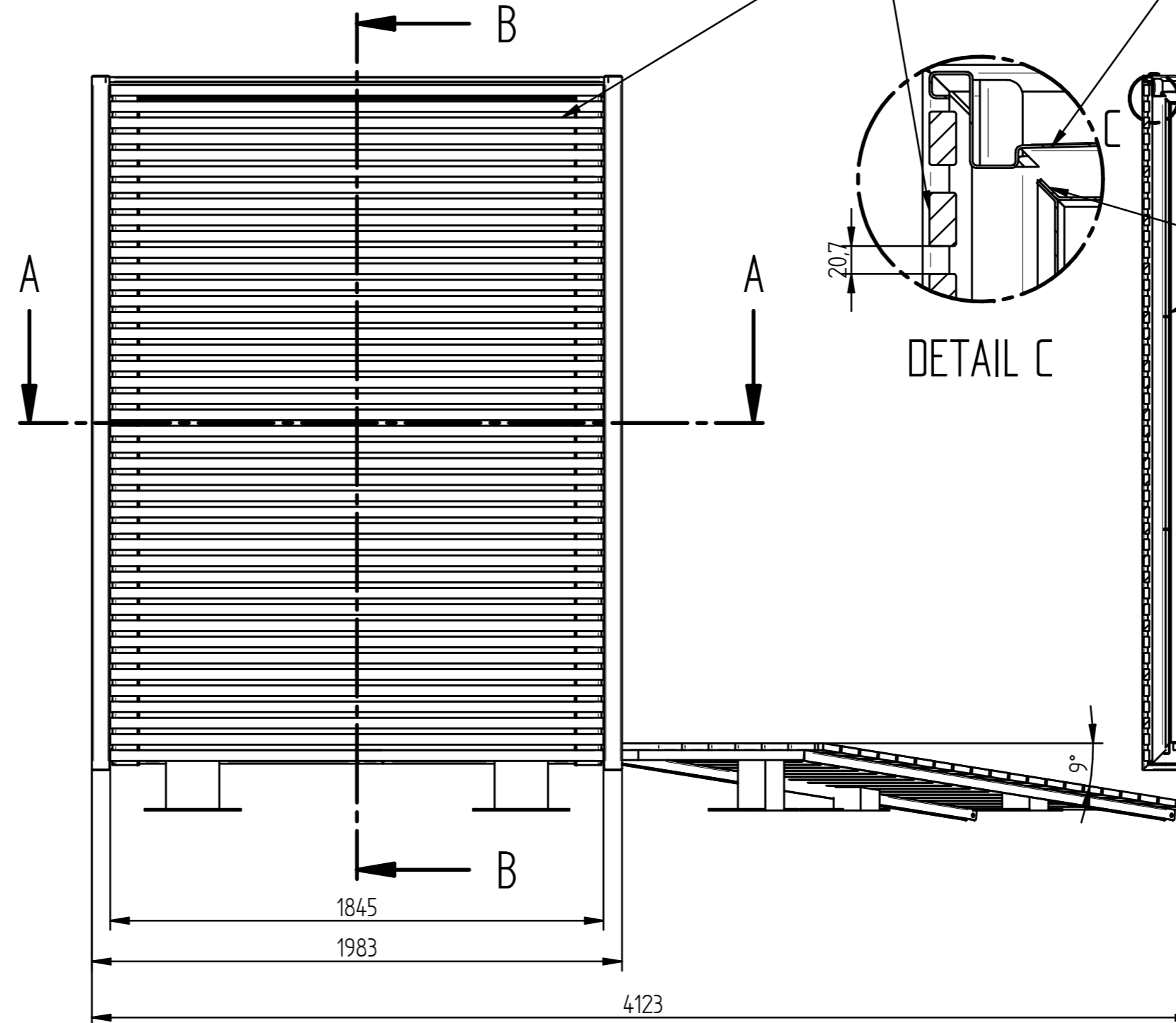
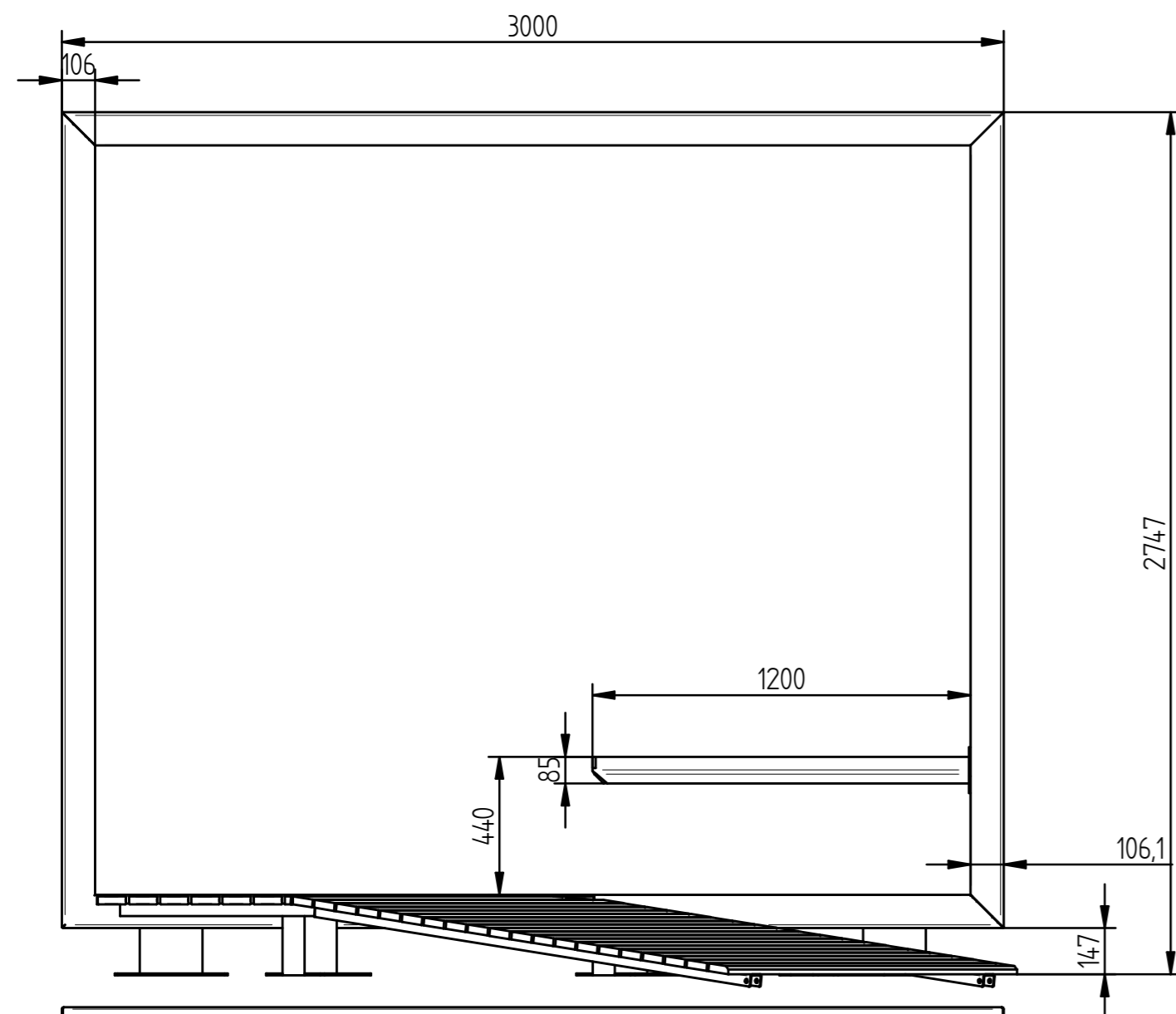
Deski DAUERHOLZ, 40x20mm (kolor do ustalenia w projekcie)  
 Mocowanie na kwasoodporne wkręty Spax od wewnątrz.  
 Instalacja modułowa zabezpieczona przed kradzieżą.

Poszycie dachu -  
 blacha kwasoodporna 304 szlifowana  
 grubość 2mm

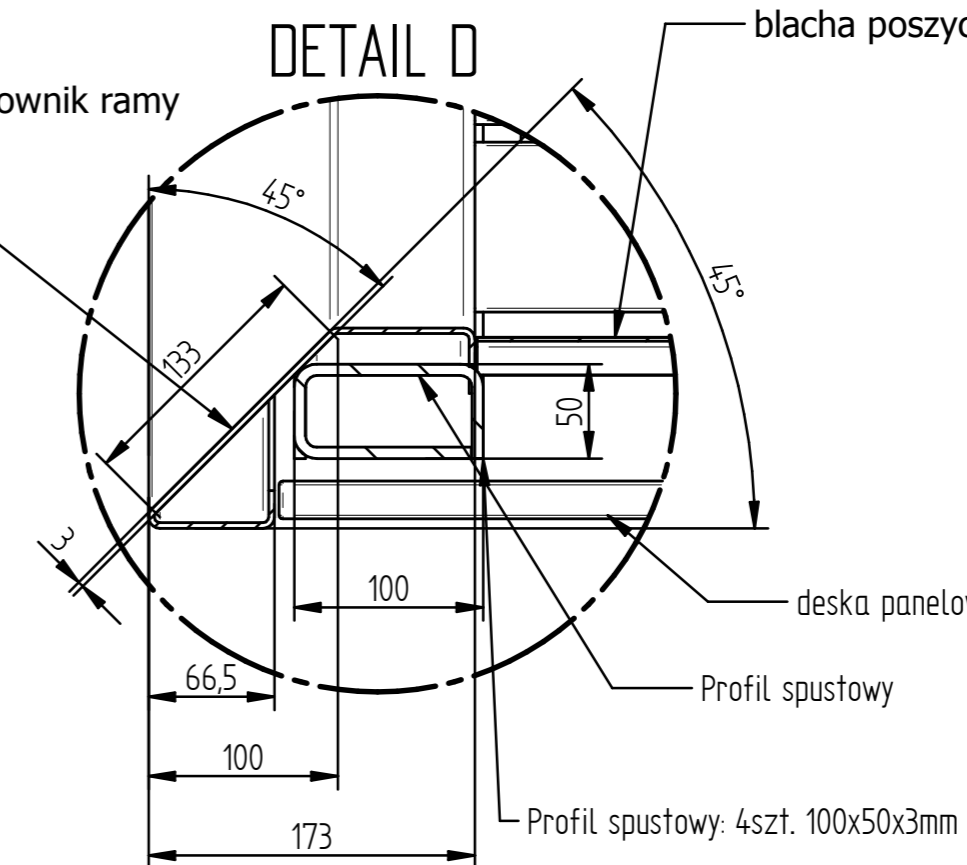
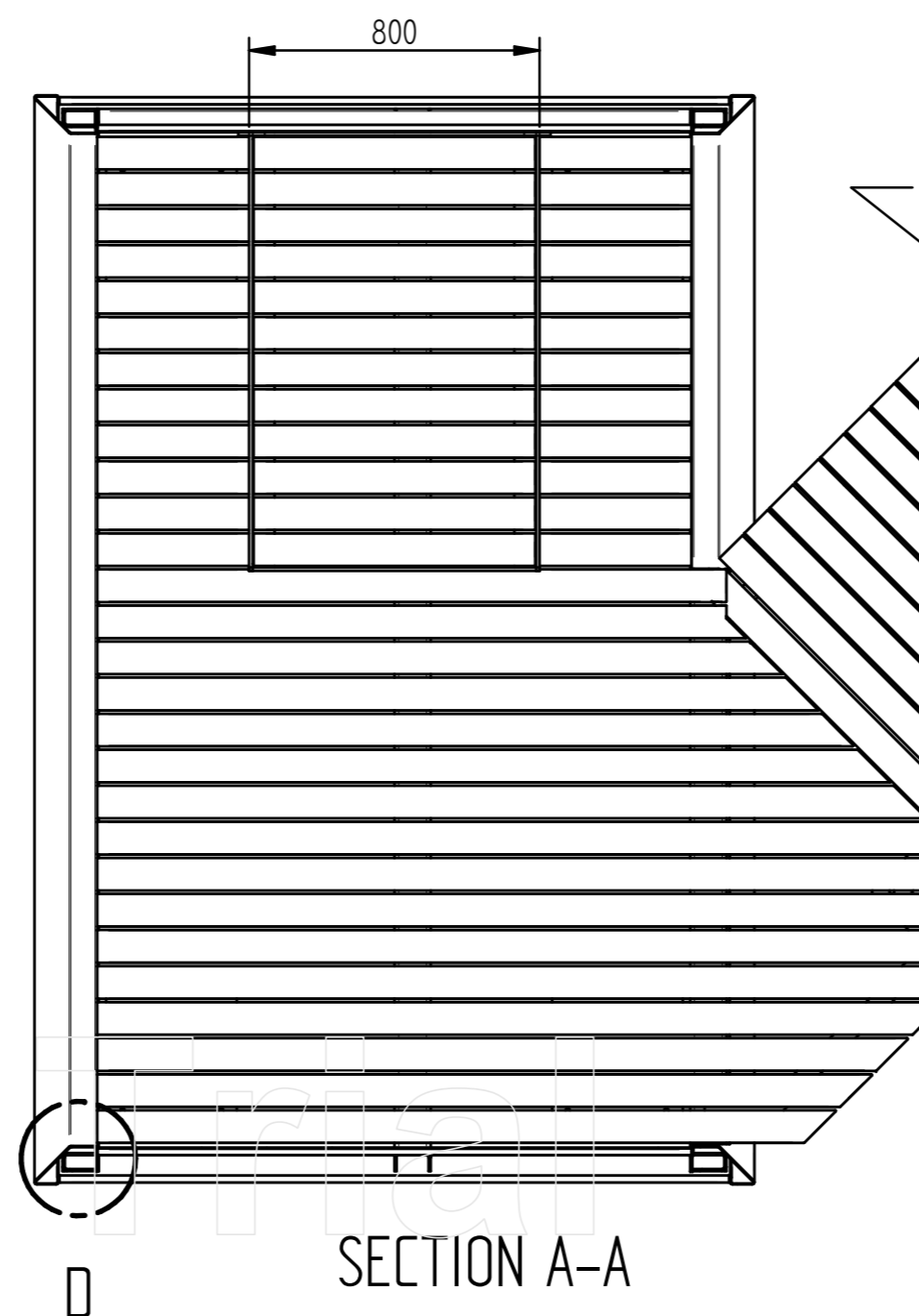
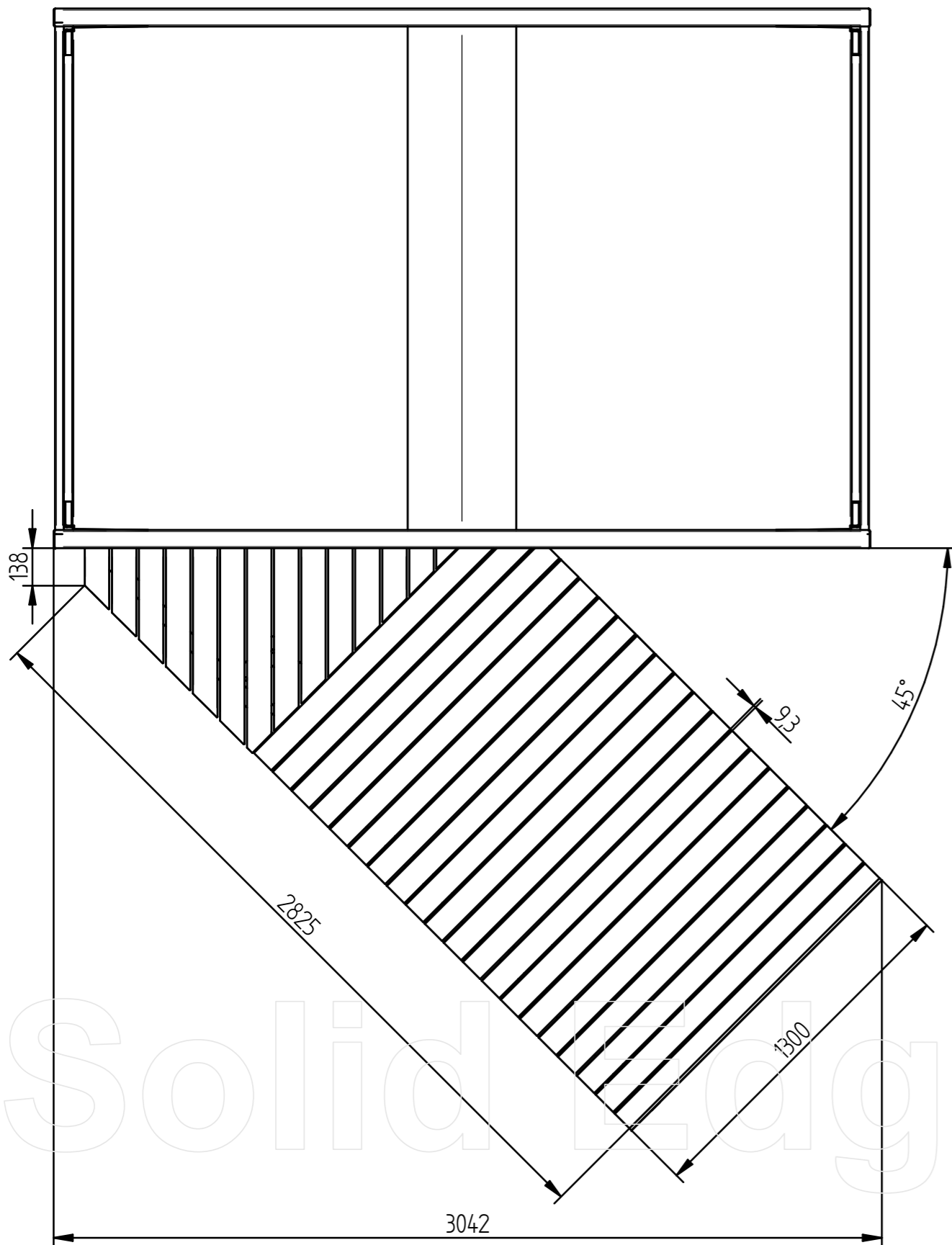
Listwa oświetleniowa LINEA LED  
 l=2000mm

Panele ze stali kwasoodpornej 304 szlifowanej  
 grubości blachy 2mm

Deski tarasowa  
 ryflowana 90x25mm DAUERHOLZ,  
 na siedzisko gładką stroną  
 kolor do ustalenia w projekcie  
 Przykręcać tylko od spodu (wkręty niewidoczne)



Fundamenty przygotować wg projektu.  
 Szpilki 4xM12mm na każdą nogę, wypoziomować.



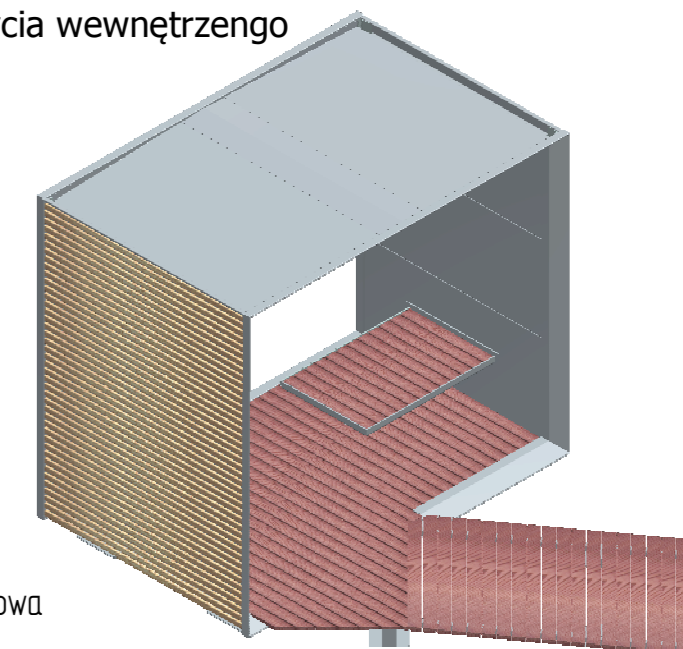
blacha poszycia wewnątrz

deska panelowa

Profil spustowy

Profil spustowy: 4szt. 100x50x3mm

Kształtownik ramy



		Ul. Robotnicza 31a 05-800 Pruszków tel. 0-22 7586693 fax: 0-22 7586376 e-mail: mariuszpuczynski@hotmail.com internet: www.puczynski.pl		
Nazwisko	Konstruował M. Puczyński	Sprawdził M. Puczyński	Rysował M. Puczyński	Nr zespołu <b>18-28-01</b>
Podpis				Skala 1:20
Data	<b>10/2012</b>		<b>10/2012</b>	Format DFT
Nazwa części		<b>Wiata widokowa</b>		