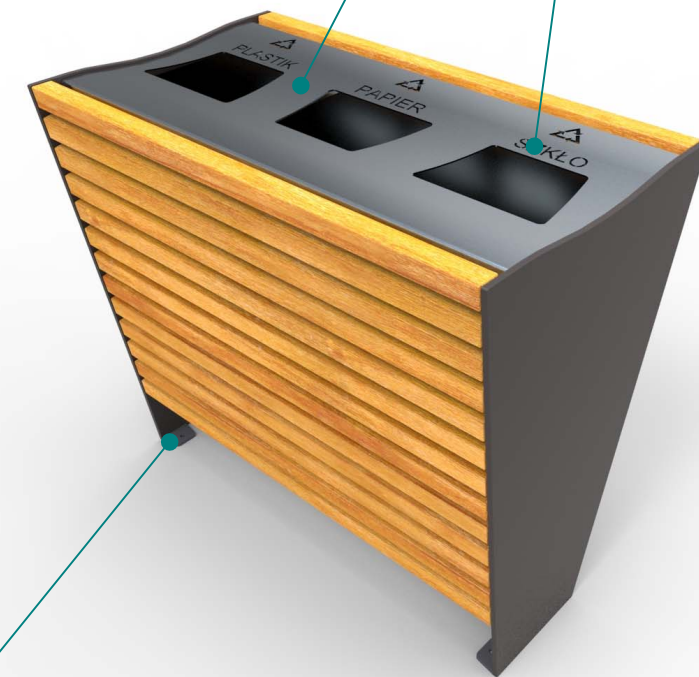


Stal cynkowana ogniowo i lakierowana proszkowo (certyfikat Qualisteelcoat) wg palety RAL
 lub
 Stal kwasoodporna 304 szlifowana lub lakierowana proszkowo wg palety RAL
 lub
 Stal typu CORTEN

Stal kwasoodporna 304 szlifowana
 lub
 Stal typu CORTEN

piktogramy wycinane lasrowo



montaż:
 - do podłoża (tylko lity beton lub duże płyty granitowe)
 - przykręcanie do fundamentu np.15cm poniżej nawierzchni
 - przedłużone kotwy do fundamentowania

02.06.2022	Imię, Nazwisko:
Projektował:	Mariusz Puczyński
Rysował:	Mariusz Puczyński
Sprawdził:	Mariusz Puczyński

05-800 Pruszków ul. Robotnicza 31
 tel.: 22 7586693 info@puczynski.pl
 www.puczynski.pl

PUCZYŃSKI
 mała architektura

Nazwa pliku:
Kosz segregacyjny

rozm.:	Numer rysunku:	zm.:
A3	DFT: 18-07-62.dft	
18-07-62.asm		