

stal kwasoodporna 304 szlifowana

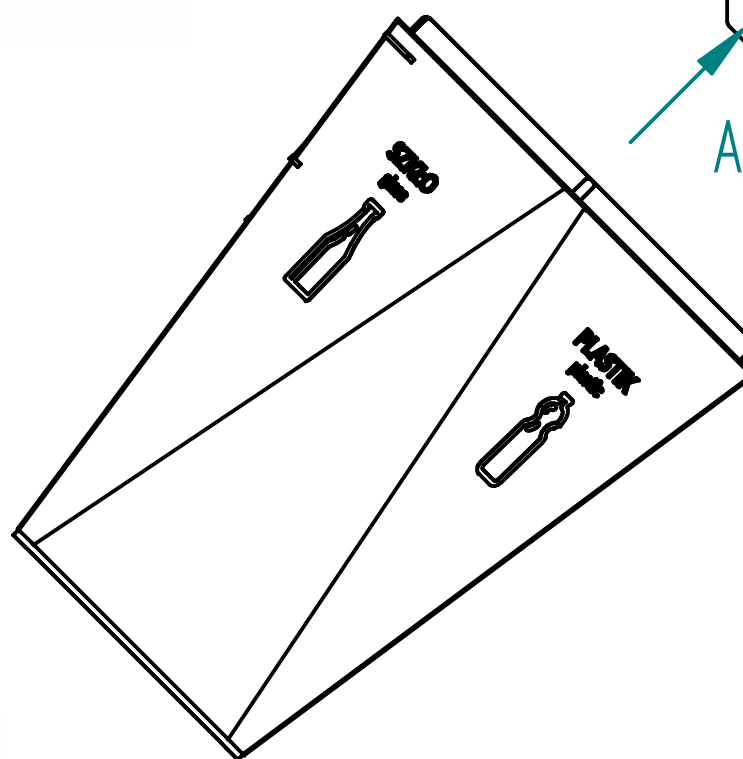
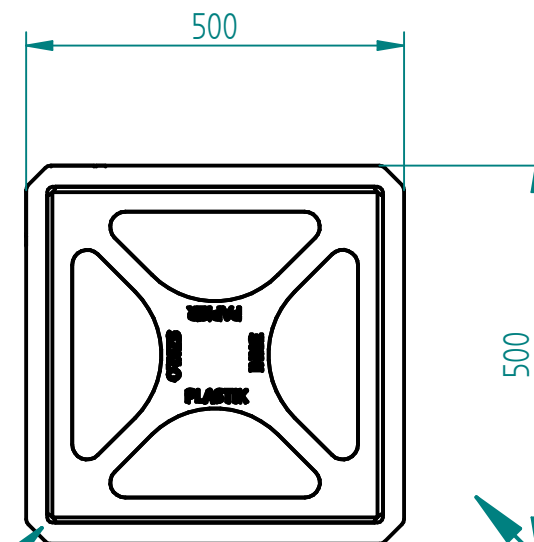
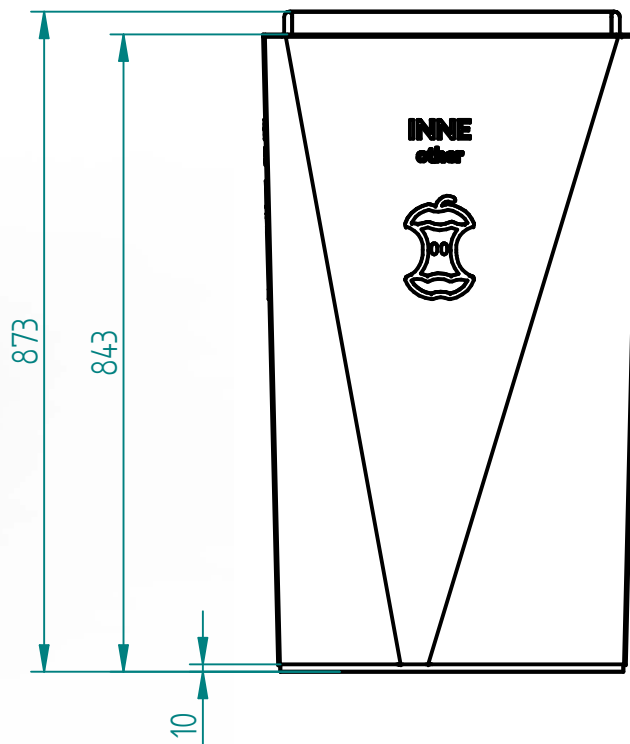
pokrywa na sworzniu



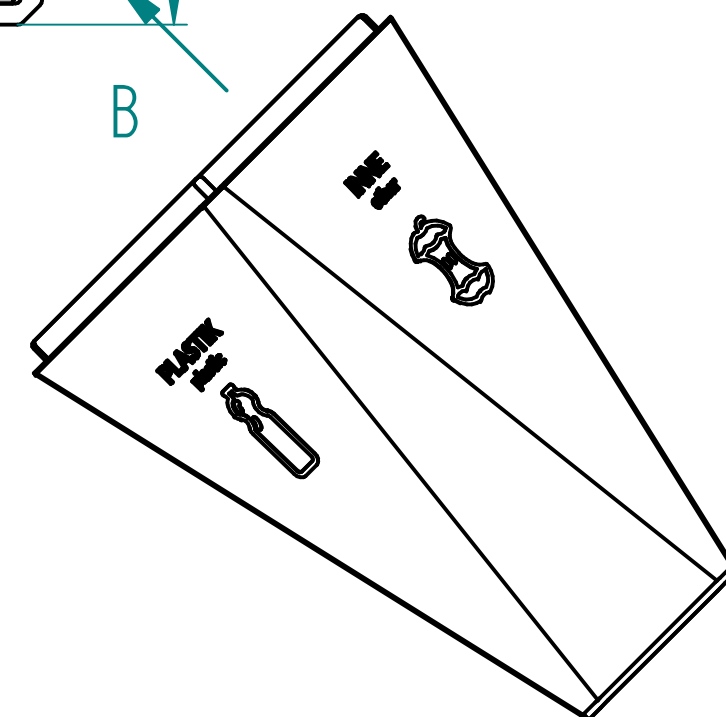
Instalacja:
- wolnostojąca
- przykręcane do podłoża



stal kwasoodporna 304 szlifowana lub lakierowana proszkowo na kolor z palety RAL
lub
stal lakierowana proszkowo na kolor z palety RAL (tylko do wewnątrz)
lub
stal typu CORTEN



WIDOK A



WIDOK B

| Historia zmian | | | |
|----------------|------|------|-------------|
| LP | Opis | Data | Zatwierdził |
| | | | |

Pojemność
4x20 litrów
(wewnętrzne wkłady do wywyjania worków)
Waga kosza
75kg

| | | |
|---|--|---|
| 17.05.2017 | Imię, Nazwisko: |  PUCZYŃSKI mała architektura |
| Projektował: | Mariusz | |
| Rysował: | Mariusz | |
| Sprawdził: | Mariusz | |
| 05-800 Pruszków ul. Robotnicza 31 tel.: 22 7586693 info@puczynski.pl www.puczynski.pl | | Nazwa pliku: Nr: Kosz segregacyjny |
| roz.: A3 | Numer rysunku: DFT: 18-07-42_03.dft | zm.: |
| | | 18-07-42_03.asm |
| Skala arkusza: 1:10 | Masa: 0.000 kg | Arkusz 1 z 1 |