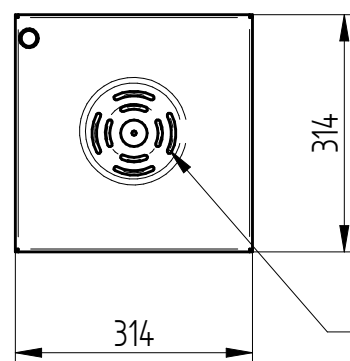


stal kwasoodporna szlifowana
gatunek 304


Montaż:

- fundamentowanie przedłużonej nogi o 350mm
- rozety na 4 kołki M10x100 (stal kwasoodporna) - (TYLKO DO STABILNEGO PODŁOŻA np. beton lity)



Popielniczka bezpieczna - opcjonalnie



 PUCZYŃSKI - mała architektura Ul. Robotnicza 31 05-800 Pruszków tel.: 22 7586693 e-mail: info@puczynski.pl internet: www.puczynski.pl				
Nazwisko	Konstruował	Sprawdził	Rysował	Nr zespołu
Podpis		M. Puczyński	M. Puczyński	18-07-01_03
Data	11/2015		11/2015	Skala
				1:10
				Format
				DFT
Nazwa części			Kosz	

SOLID EDGE HOME USE

Autor projektu zgodnie z Ustawą o prawie autorskim i prawach pokrewnych z dnia 04.02.1994r. (Dz.U. 2006 Nr 90 poz. 631 z późn. zmianami) zastrzega sobie prawa autorskie.