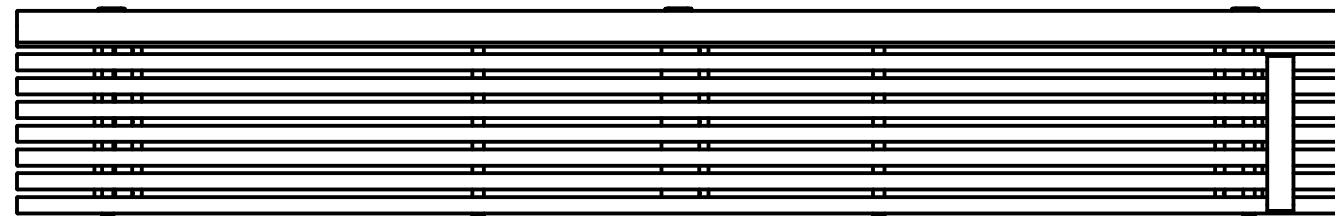


montaż:

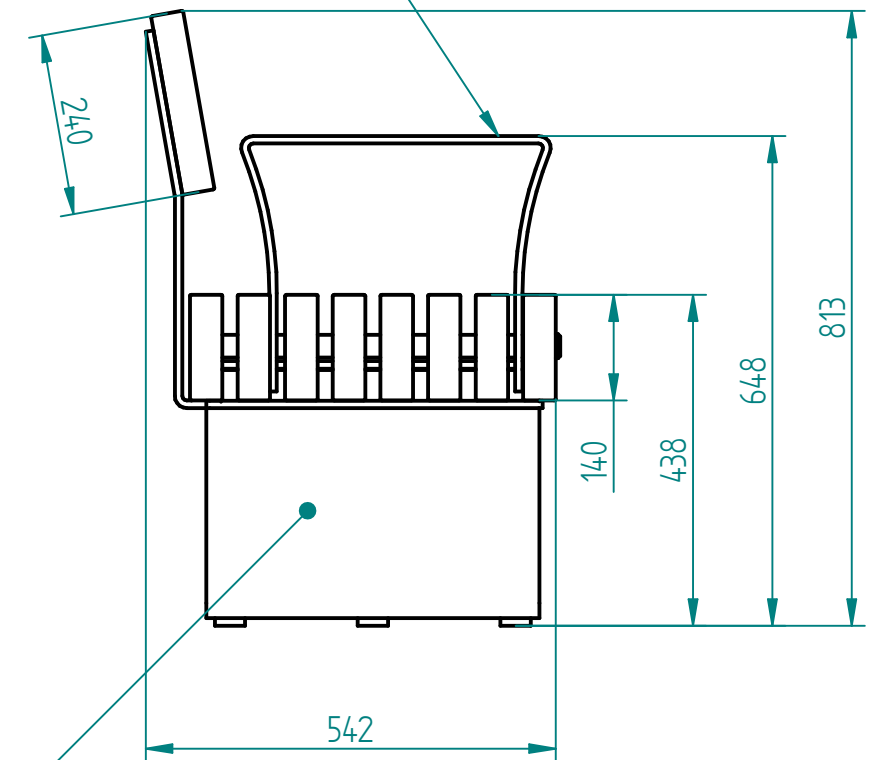
- przedłużona noga do fundamentowania
- rozeta do przykręcenia
- rozeta obniżona o np. 120mm w stosunku do powierzchni
- wolno stojąca z gumowymi stopkami



Drewno egzotyczne IROKO
grubość deski 43mm
olejowane z barwnikiem lub bez

Historia zmian			
LP	Opis	Data	Zatwierdził

Opcja:
- podłokietniki



Stal cynkowana i lakierowana proszkowo
lub
Stal kwasoodporna 304/316 (szlifowana lub lakierowana)
lub
Stal typu CORTEN

09.09.2017	Imię, Nazwisko:	 PUCZYŃSKI mała architektura	
Projektował:	Mariusz		
Rysował:	Mariusz		
Sprawdził:	Mariusz		
05-800 Pruszków ul. Robotnicza 31 tel.: 22 7586693 info@puczynski.pl www.puczynski.pl		Nazwa pliku: Nr: ławka	
rozmiar:	Numer rysunku:	zm.:	
A3	DFT: 18-04-38_04.dft		
18-04-38_04.asm			
Skala arkusza:	1:20	Masa: 0,000 kg	Arkusz 1 z 1

SOLID EDGE RESELLER COPY