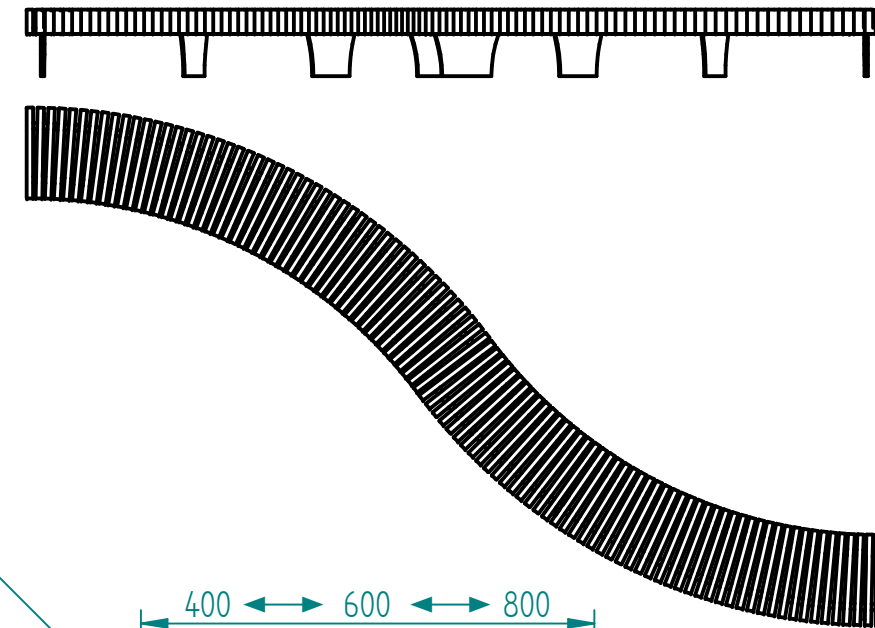
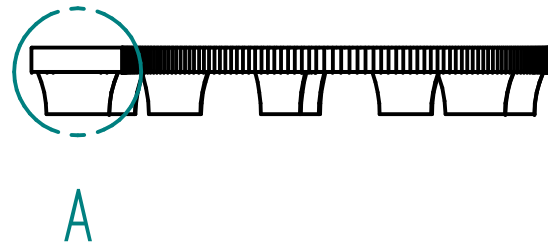
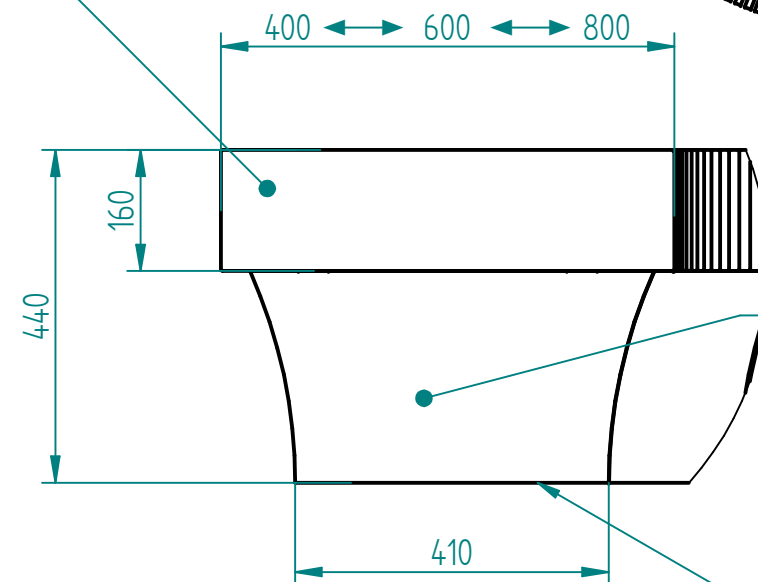


Historia zmian			
LP	Opis	Data	Zatwierdził



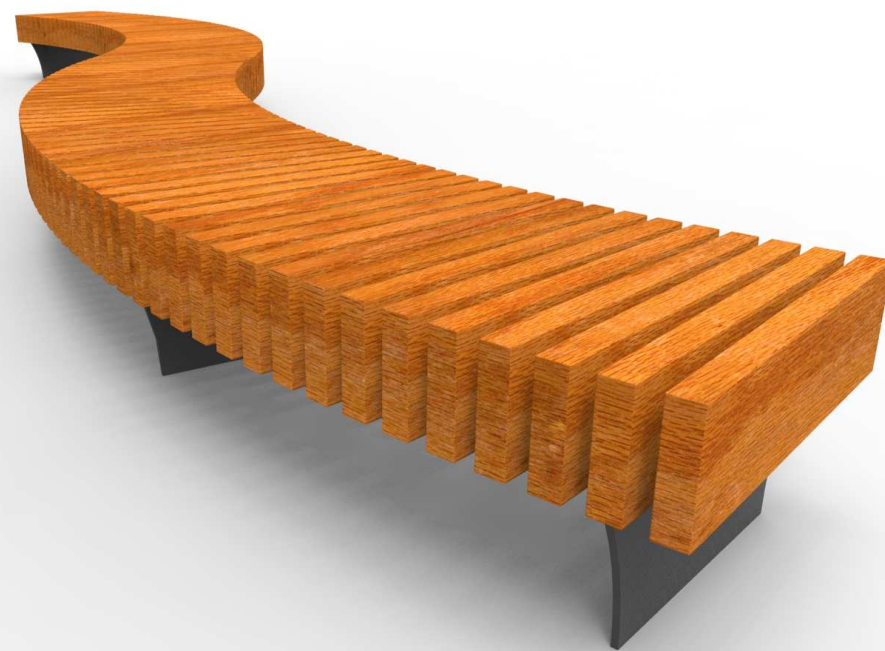
Drewno IROKO
grubość 43mm lub 70mm
olejowane z barwnikiem



stal cynkowana ogniowo i lakierowana proszkowo
lub
stal kwasoodporna w gat. 304 szlifowana lub lakierowana

instalacja wg podłoża i wskazań producenta:
- przykręcane (rozety)
- przedłużone nogi o 12cm i przykręcanie do fundamentu
- przedłużone nogi i fundamentowane

SZCZEGÓŁ A



08.03.2018	Imię, Nazwisko:	 PUCZYŃSKI mała architektura
Projektował:	Mariusz	
Rysował:	Mariusz	
Sprawdził:	Mariusz	
05-800 Pruszków ul. Robotnicza 31 tel.: 22 7586693 info@puczynski.pl www.puczynski.pl		Nazwa pliku: Nr: ława po tuku
rozm.:	Numer rysunku:	zm.:
A3	DFT: 18-02-22.dft	
18-02-22.asm		
Skala arkusza:	1:50	Masa: 0,000 kg
		Arkusz 1 z 1