

nr katalogowy / catalogue no.

13-05-02

kosz / litter bin



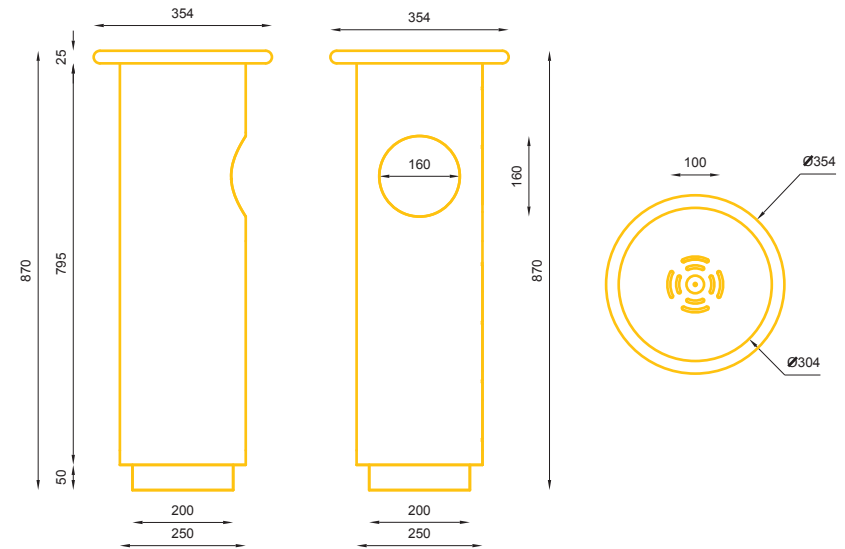
FDS Investments - Janki (Poland)



FDS Investments - Janki (Poland)



FDS Investments - Janki (Poland)



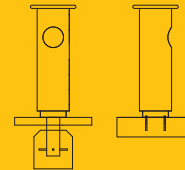
MATERIAŁY / MATERIALS

- blacha perforowana ze stali kwasoodpornej lub czarnej
- perforated stainless or mild steel plate

WYMIARY / SIZE

- średnica / diameter
354mm
- wysokość / height
870mm
- pojemność / capacity
15l

MONTAŻ / ASSEMBLY



kotwy / anchor fixings wkręty / screws

lub element wolno stojący / or free standing element

INFORMACJE DODATKOWE / OTHER INFORMATION

X

