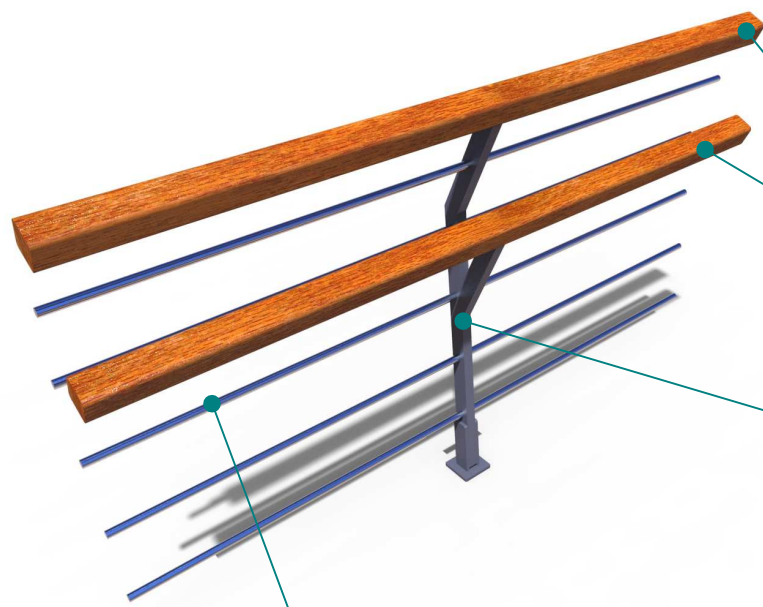
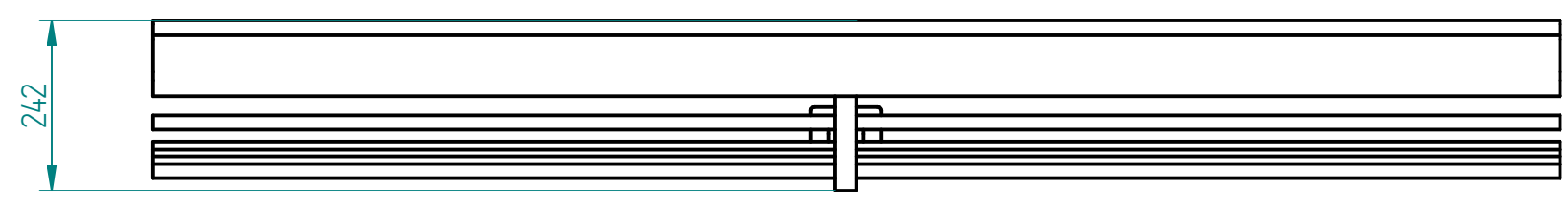
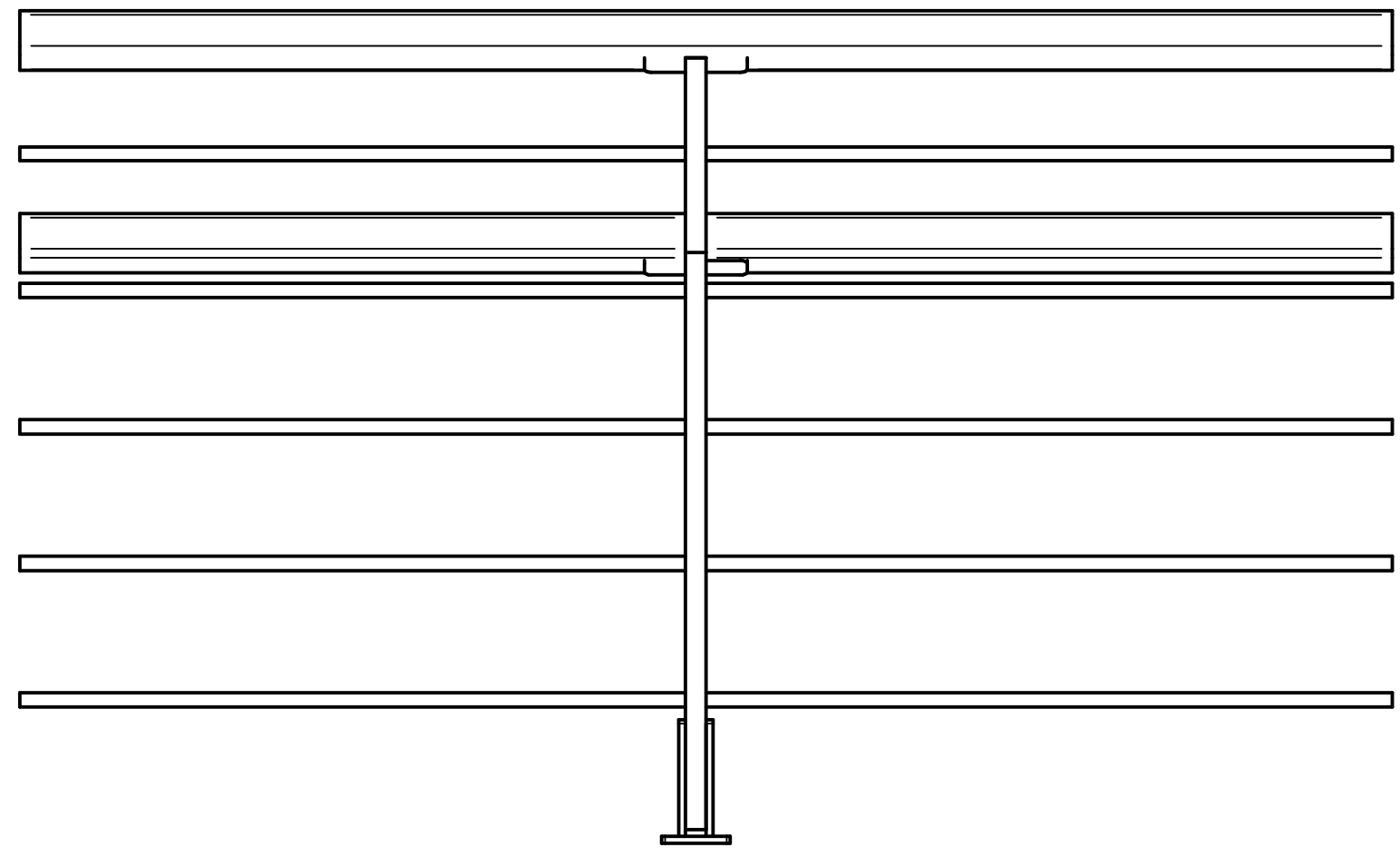
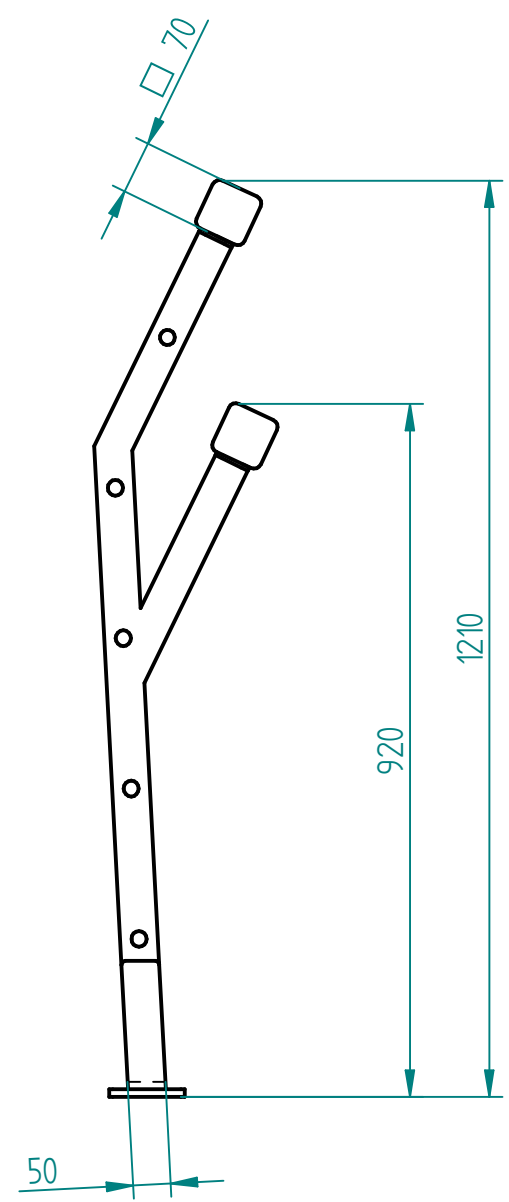


Historia zmian			
LP	Opis	Data	Zatwierdził



- Drewno IROKO olejowane z barwnikiem
- stal cynkowana ogniowo i lakierowana proszkowo lub
- stal kwasoodporna 304 lub 316 szlifowana
- stal kwasoodporna w gat. 304 szlifowana lub lakierowana

29.04.2018	Imię, Nazwisko:
Projektował:	Mariusz
Rysował:	Mariusz
Sprawdził:	Mariusz

PUCZYŃSKI
mała architektura

05-800 Pruszków ul. Robotnicza 31
tel.: 22 7586693 info@puczynski.pl
www.puczynski.pl

Nazwa pliku:	
Barierka dwustopniowa	
roz.: A3	Numer rysunku: DFT: 13-35-05_02.dft
13-35-05_02.asm	