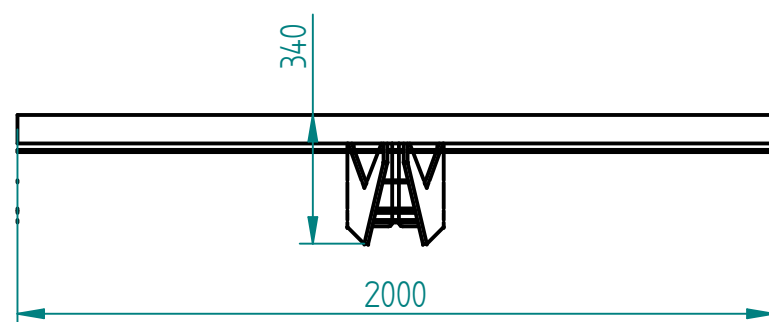


Wymiary  
 Długość: 2000 mm (możliwy dowolny wymiar)  
 Szerokość / głębokość: 340 mm (możliwy dowolny wymiar)  
 Wysokość: 1100 mm (możliwy dowolny wymiar)  
 Waga: 70 kg  
 Materiały  
 Stal:  
 Stal kwasoodporna 304 szlifowana  
 Stal kwasoodporna 316  
 Stal cynkowana ogniowo i lakierowana proszkowo  
 (certyfikat Qualisteelcoat) wg palety RAL  
 Stal typu Corten

Montaż  
 Fundamentowanie



09.07.2021	Imię, Nazwisko:	 <b>PUCZYŃSKI</b> <b>mała architektura</b>
Projektował:	<i>Mariusz Puczyński</i>	
Rysował:	<i>Michał MIKURENDA</i>	
Sprawdził:	<i>Mariusz Puczyński</i>	
05-800 Pruszków ul. Robotnicza 31 tel.: 22 7586693 info@puczynski.pl www.puczynski.pl		Nazwa pliku: barierka/ogrodzenie 13-35-04
rozm.:	Numer rysunku:	zm.:
A3	DFT: 13-35-04_rev01f.dft	
		13-35-04_02.asm
Skala arkusza:	1:20	Masa: 0.000 kg
		Arkusz 1 z 1