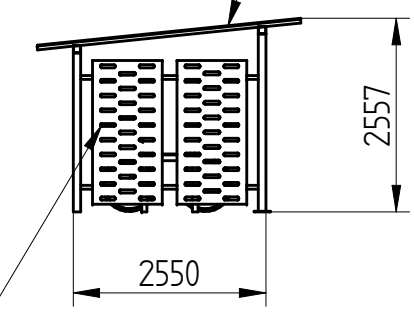


A

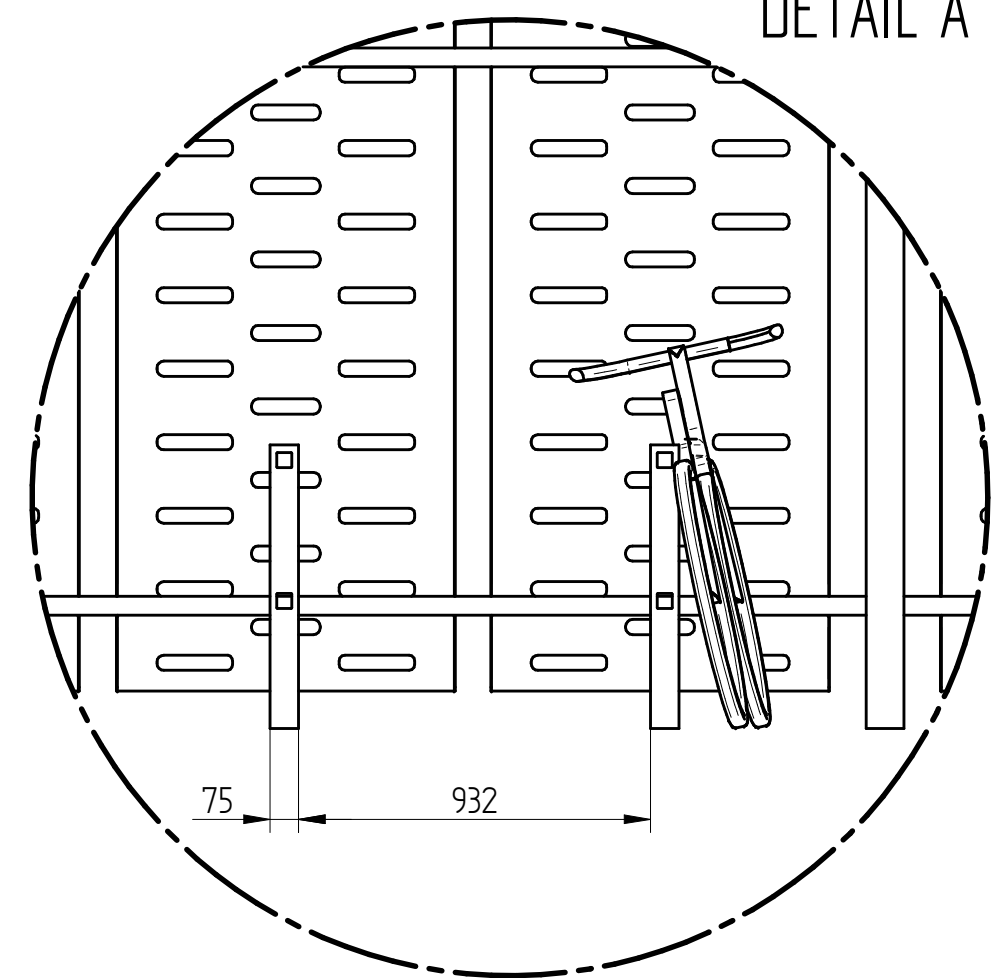
25 podpór rowerowych  
Nr kat. 18-11-06  
stal kwasoodporna szlifowana

poliwęglan komorowy  
opcjonalnie:  
szkło bezpieczne



stal kwasoodporna szlifowana  
gatunek 304

DETAIL A



SOLID EDGE HOME USE

 <b>PUCZYŃSKI - mała architektura</b> Ul. Robotnicza 31 05-800 Pruszków tel.: 22 7586693 e-mail: info@puczynski.pl internet: www.puczynski.pl				
Nazwisko	Konstruował M. Puczyński	Sprawdził M. Puczyński	Rysował M. Puczyński	Nr zespołu <b>13-18-03</b>
Podpis				Skala
Data	<b>04/2016</b>		<b>04/2016</b>	1:20
				Format DFT
Nazwa części		<b>Wiatra rowerowa z podporami</b>		

Autor projektu zgodnie z Ustawą o prawie autorskim i prawach pokrewnych z dnia 04.02.1994r. (Dz.U. 2006 Nr 90 poz. 631 z późn. zmianami) zastrzega sobie prawa autorskie.