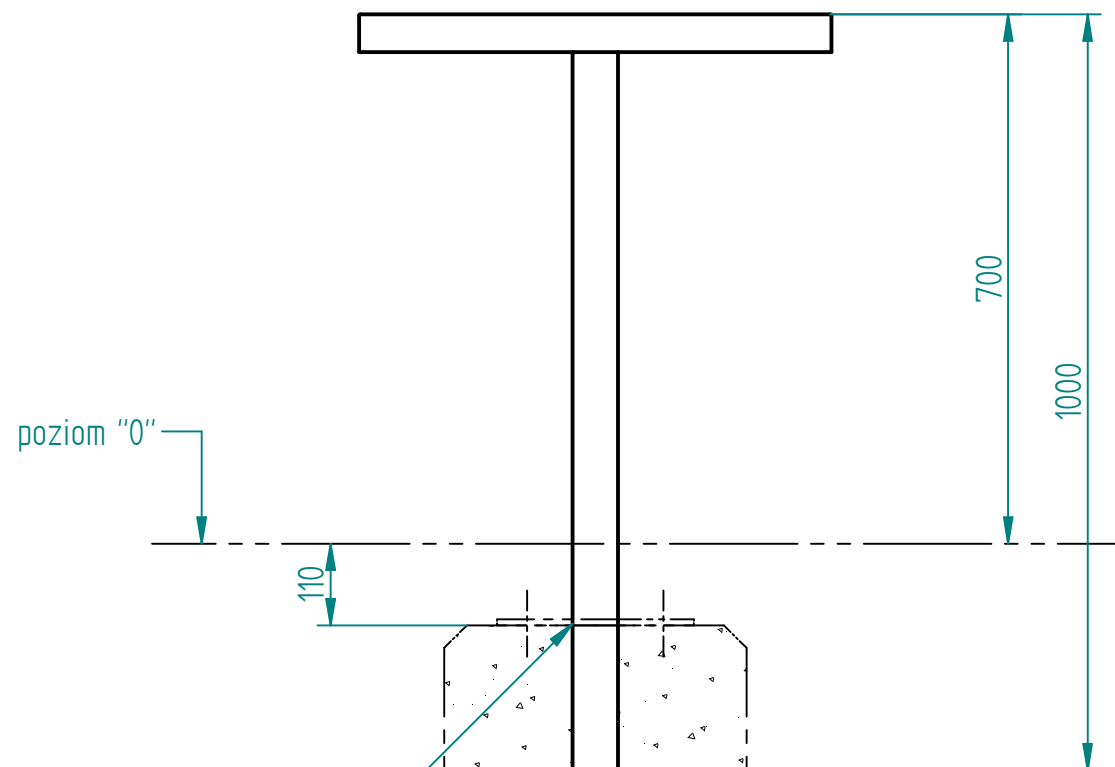


Historia zmian

LP	Opis	Data	Zatwierdził

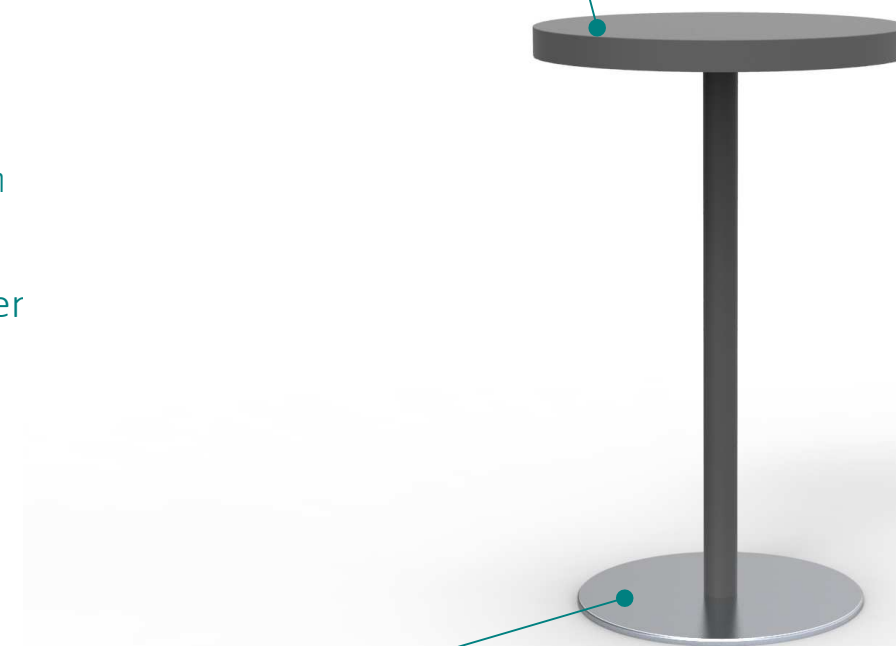
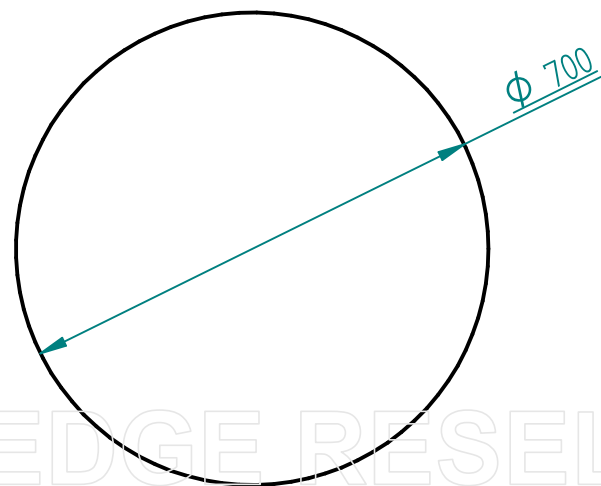


stal cynkowana ogniowo i lakierowana proszkowo
 lub
 stal kwasoodporna w gat. 304 szlifowana lub lakierowana
 lub
 stal typu CORTEN

Beton C25/30 wzmocniony siatkami stalowymi $\phi 6$ mm
 400x400mm, h=300mm

instalacja:
 - przykręcane do fundamentu poprzez rozetę pod kostką/grunter
 (kołki 10x100mm 4szt.)

lub
 - przedłużona noga w fundamencie



podstawa - opcjonalnie

SOLID EDGE RESELLER COPY

27.10.2016	Imię, Nazwisko:	 PUCZYŃSKI mała architektura
Projektował:	Mariusz	
Rysował:	Mariusz	
Sprawdził:	Mariusz	
05-800 Pruszków ul. Robotnicza 31 tel.: 22 7586693 info@puczynski.pl www.puczynski.pl		Nazwa pliku: Nr: Stolik wysoki
roz.: A3	Numer rysunku: DFT: 13-14-15.dft	zm.:
13-14-15.asm		Skala arkusza: 1:10 Masa: 0,000 kg Arkusz 1 z 1