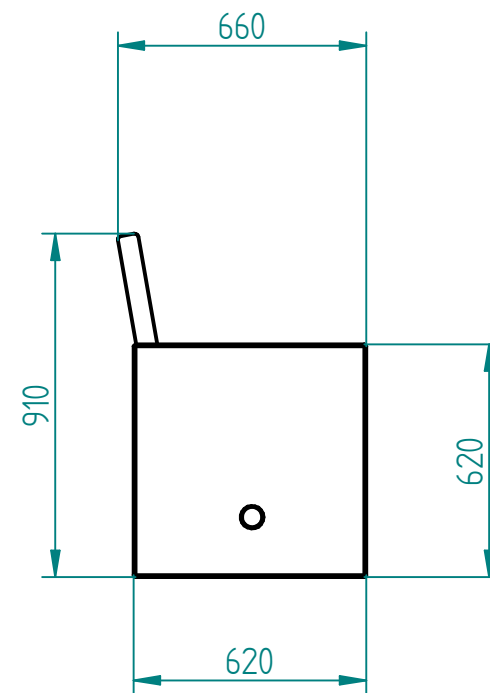
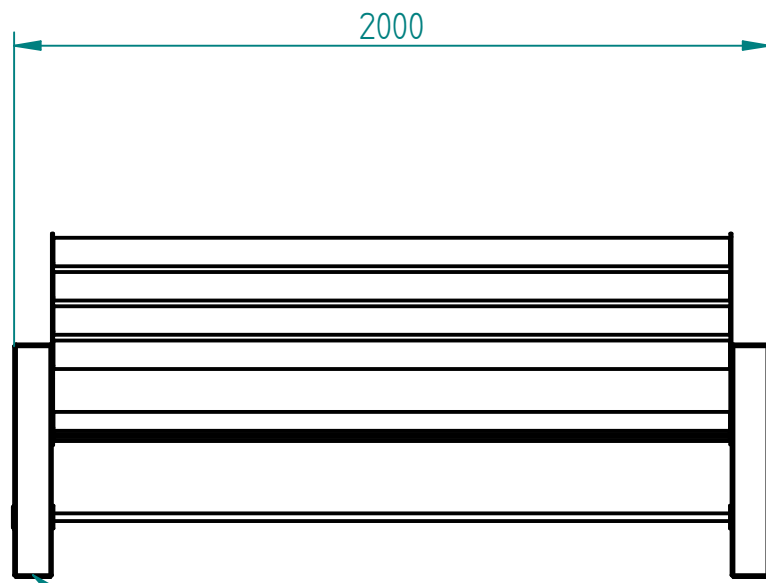


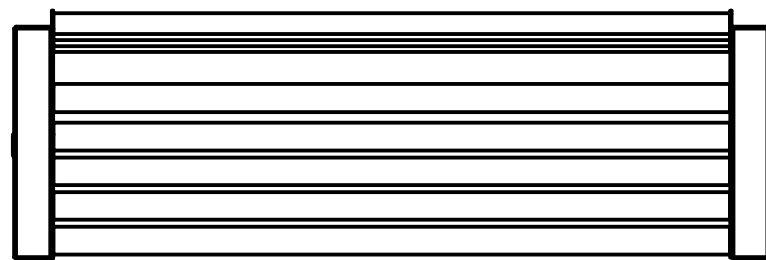
Historia zmian

LP	Opis	Data	Zatwierdził

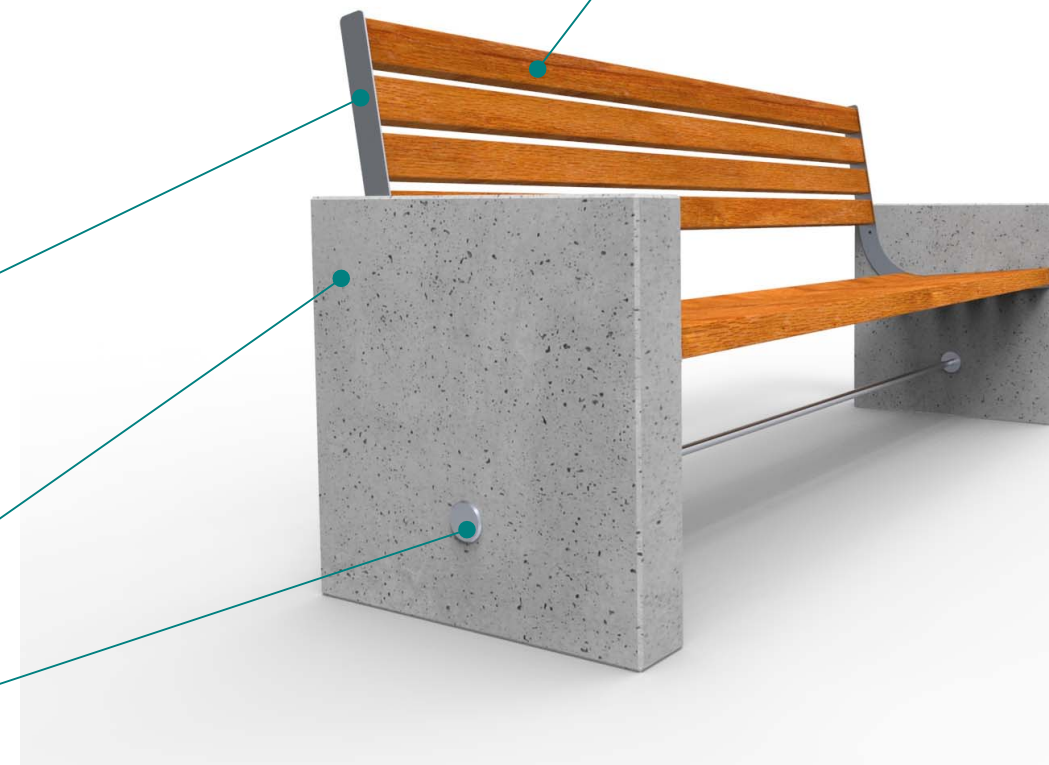


Drewno IROKO
grubość 43mm
olejowane z barwnikiem (do wyboru)

Montaż:
- wolno sotojąca (wymagane jest utwardzone i wypoziomowane podłoże)



Stal kwasoodporna 304
szlifowana lub lakierowana proszkowo
wg palety RAL
lub
Stal cynkowana i lakierowana
proszkowo wg palety RAL
lub
Stal typu CORTEN
Beton architektoniczny jasnoszary
Opcjonalnie: barwienie w masie
Stal kwasoodporna 304
szlifowana



22.03.2020	Imię, Nazwisko:
Projektował:	Mariusz Puczyński
Rysował:	Mariusz Puczyński
Sprawdził:	Mariusz Puczyński

PUCZYŃSKI
mała architektura

Nazwa pliku:		ławka	
rozm.:	Numer rysunku:	zm.:	
A3	DFT: 11-04-02_01.dft		
11-04-02_01.asm			

05-800 Pruszków ul. Robotnicza 31
tel: 22 7586693 info@puczynski.pl
www.puczynski.pl