

DETAIL C

Poliwenglan

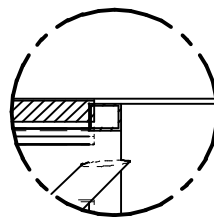
3509,9

2200

416

1500

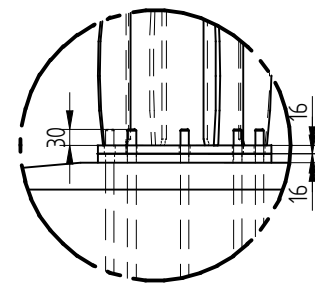
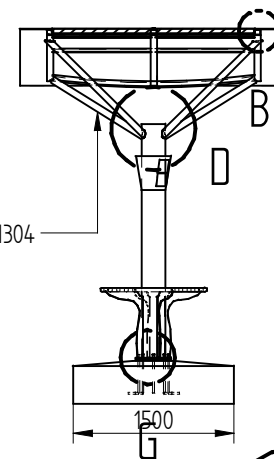
5926,7



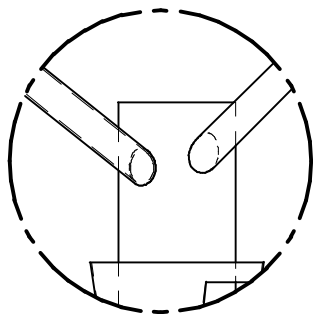
detal B

rura $\phi 60 \times 4 \text{ mm}$ AISI304

A-A



Szczegół G



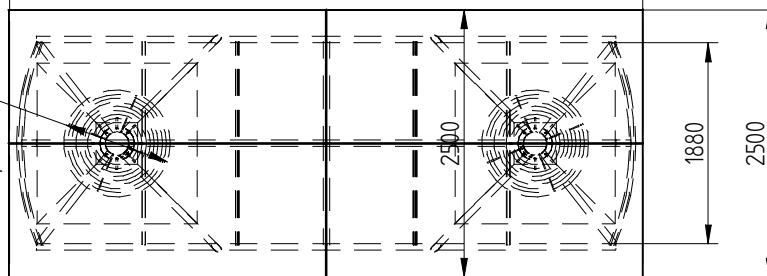
Szczegół E

$\phi 1000$

profil 30x30x2mm AISI304

profil 60x40x2mm AISI304

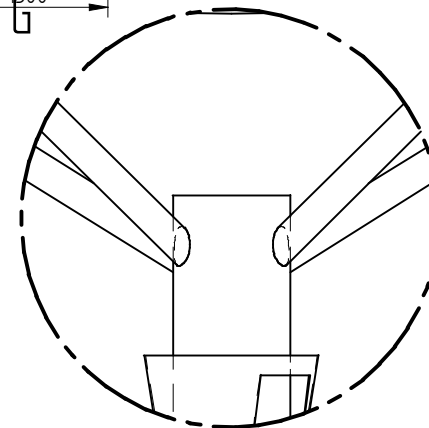
pleksi 6mm



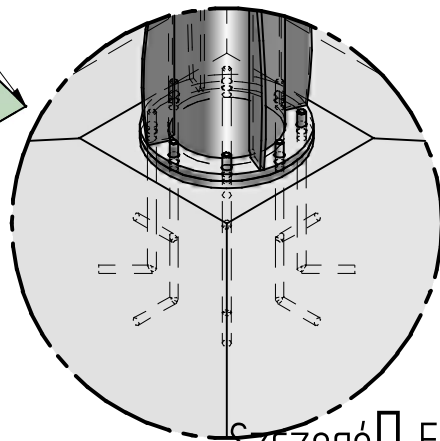
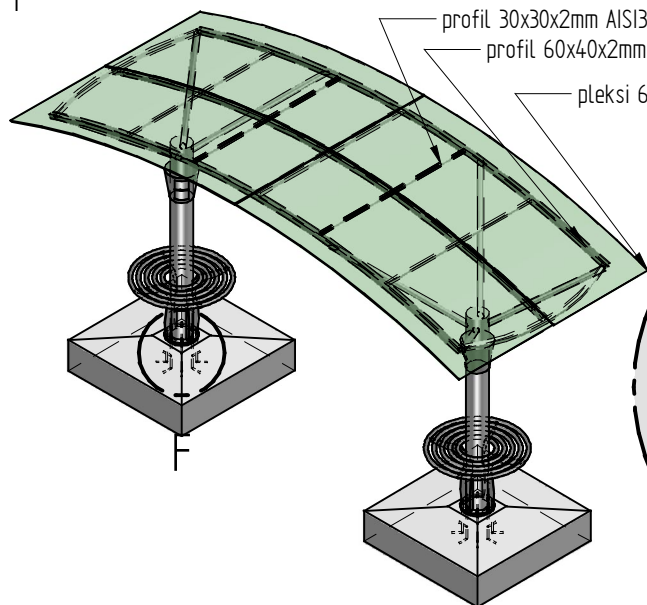
2500

1880

2500



Szczegół D



Szczegół F



Ul. Robotniczej 31a 05-800 Pruszków tel.: 0-22 7586693 fax: 0-22 7586376
e-mail: puczynski@puczynski.pl internet: www.puczynski.pl

	Konstruował	Sprawdził	Rysował	Nr zespołu	
Nazwisko	M. Puczyński	M. Puczyński	M. Puczyński	07-22-01	
Podpis				Skala	Format
Data	07/2002		07/2002	1:10	DFT

wa części

Wiatra przystankowa