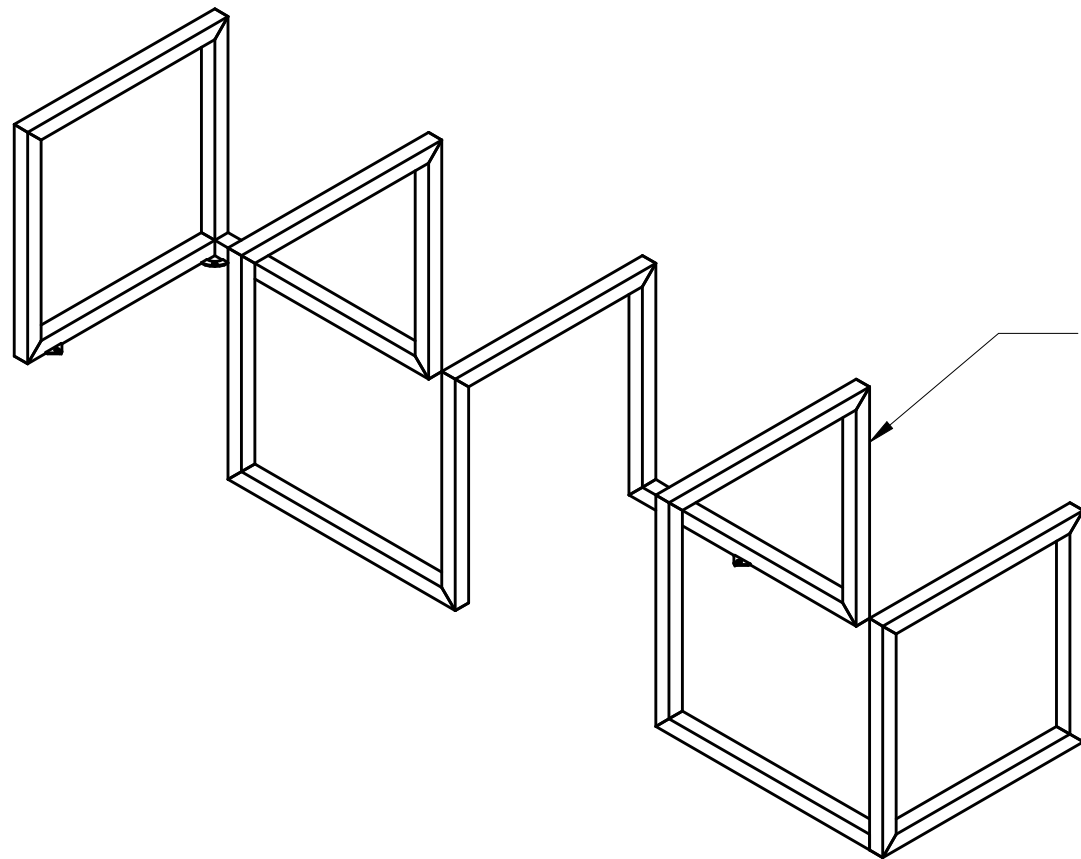
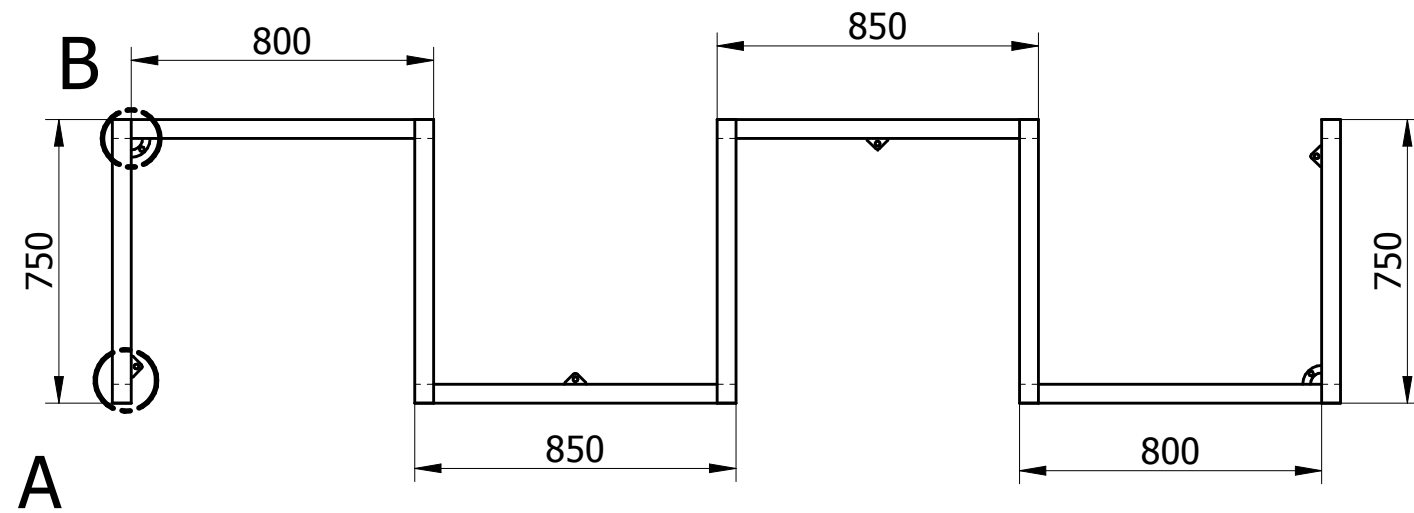


DETAIL A

DETAIL B



Stal kwasoodporna szlifowana, gatunek 304.

**07-11-16 - równy - prosty**



Ul. Robotnicz 31 05-800 Pruszków tel: 0-22 7586693 fax: 0-22 7586376  
e-mail: puczynski@puczynski.pl internet: www.puczynski.pl

	Konstruował	Sprawdził	Rysował	Nr zespołu	
Nazwisko	Z.Belta	Z.Belta	Z.Belta	07-11-16_50x50x3250_KK	
Podpis				Skala	Format
Data	07/01/2011		07/01/2011	1:10	DFT

Nazwa części **Parking rowerowy 07-11-16\_50x50x3250**