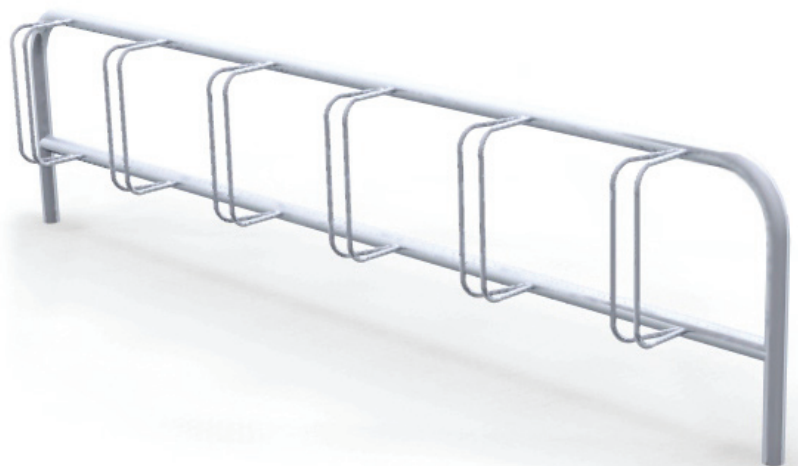
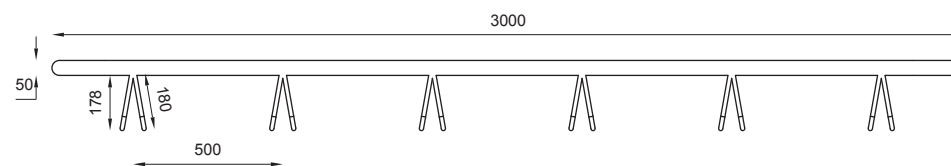
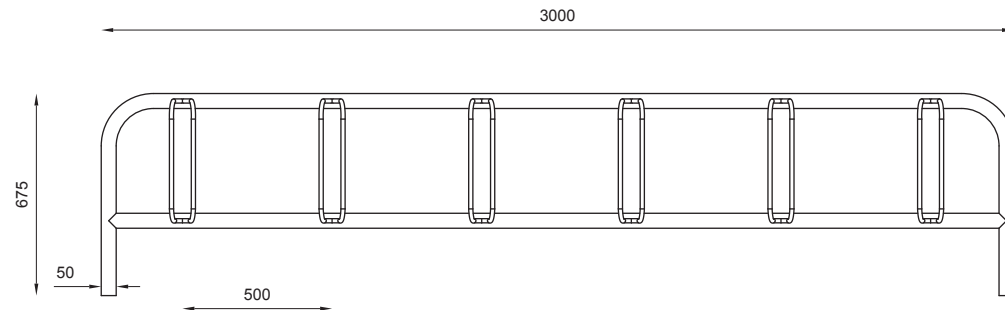
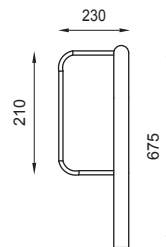


nr katalogowy / catalogue no.

# 03-11-02

parking rowerowy / bicycle stand



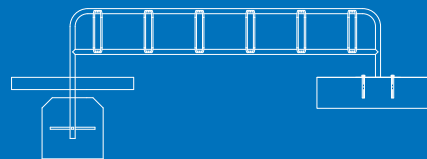
## MATERIAŁY / MATERIALS

- rura i przęsła ze stali kwasoodpornej
- stainless steel tube and spans

## WYMIARY / SIZE

- długość / length  
3000mm
- szerokość / width  
230mm
- wysokość / height  
675mm

## MONTAŻ / ASSEMBLY



kotwy / anchor fixings

wkręty / screws

## INFORMACJE DODATKOWE / OTHER INFORMATION

- dostępna dowolna długość modułu
- any size of the module available

