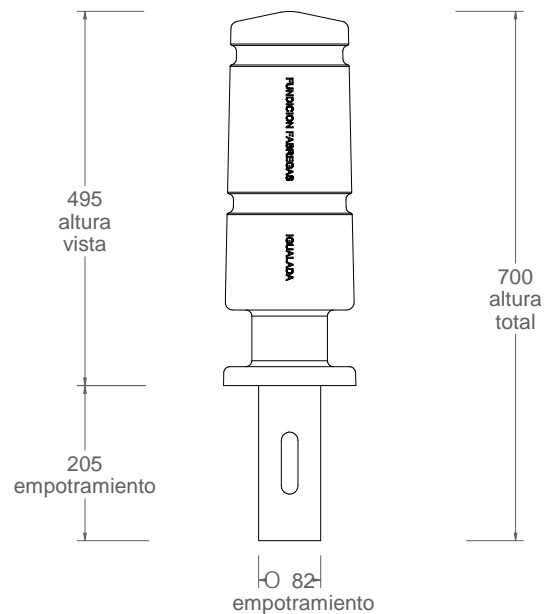
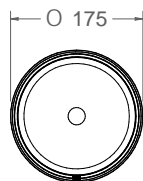


C-602

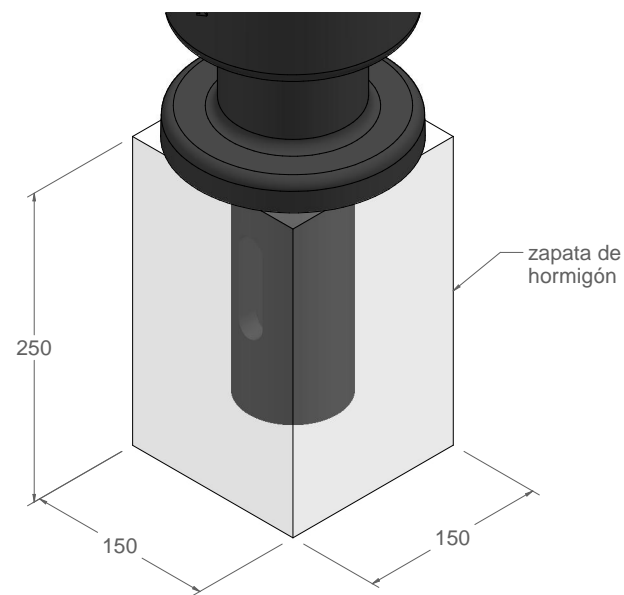
Pilona modelo Cibeles



vista alzado
1:10



vista en planta
1:10



detalle anclaje
1:5

Material: Hierro, fundición gris tipo 20

Peso: 29.52 kg

Acabado: Pintado oxirón

Embalaje: Paletizado y plastificado

Anclaje: Mediante empotramiento

IMPORTANTE:

Para una correcta instalación es imprescindible rellenar completamente el interior con hormigón, y es aconsejable insertar varillas de rea.