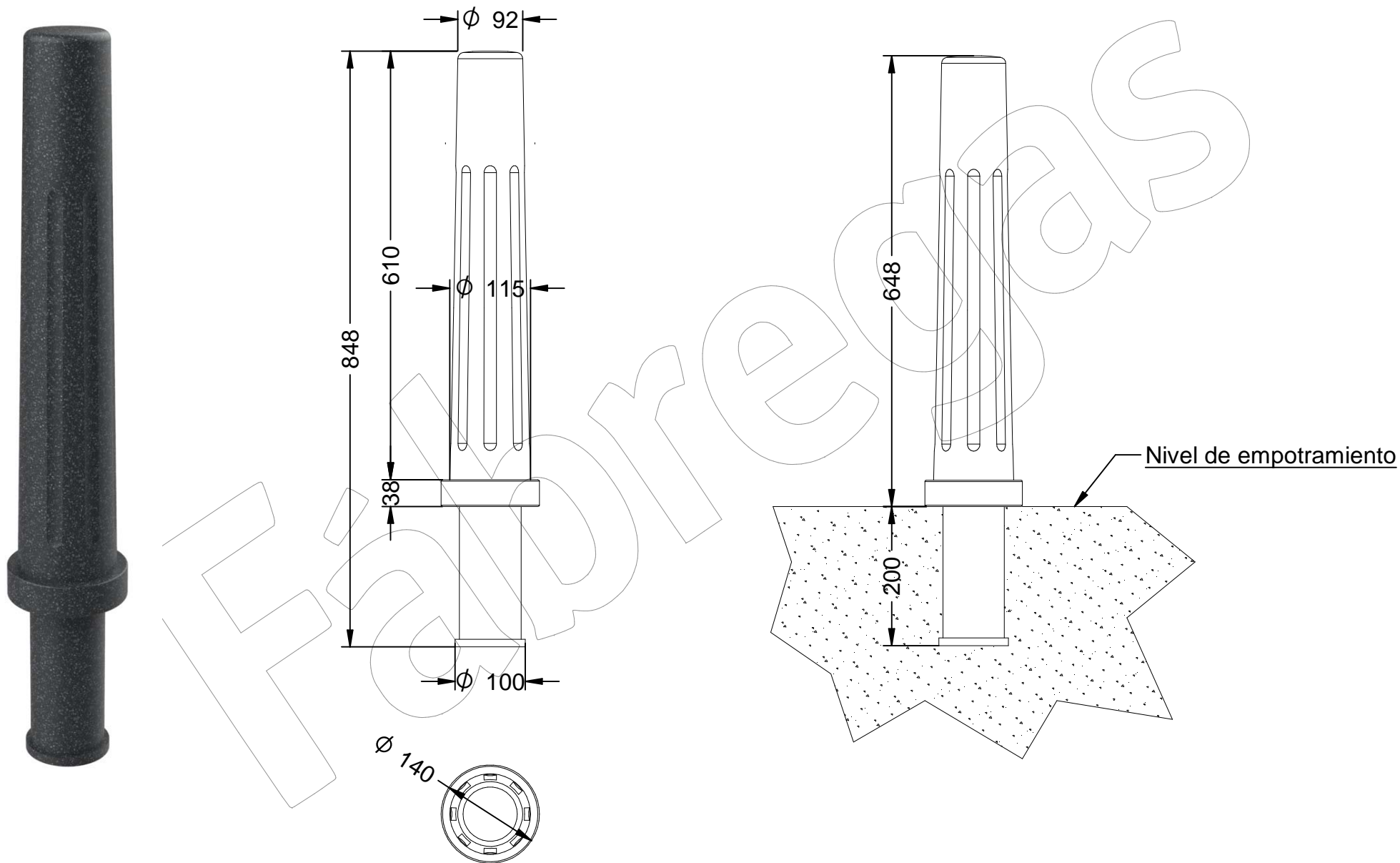


C-45P

Pilona modelo Palma de Mallorca en fundición.

Revision: 01 - 30/06/2020



C-45P

Pilona modelo Palma de Mallorca en fundición.

Revision: 01 - 30/06/2020



-ES- 

Descripción: Pilona modelo Palma de Mallorca en fundición.

Material: Hierro, fundición gris GG-20.
Acabado: Pintada en Oxiron negro forja.

Embalaje: Paletizado y plastificado.

Anclaje: Mediante empotramiento.

IMPORTANTE:

Para una correcta instalación es imprescindible rellenar completamente el interior con hormigón, y es aconsejable insertar varillas de rea.

-EN- 

Description: Palma de Mallorca cast iron bollard.

Material: Iron, gray cast iron GG-20.
Paint finish: Painted in Oxiron black forge.

Packing: Palletized and plasticized.

Anchorage: By embedding.

IMPORTANT:

For a correct installation it is essential to completely fill the interior with concrete, and it is advisable to insert area rods.

-PT- 

Descrição: Poste de amarração de ferro fundido em Palma de Maiorca.

Material: Ferro fundido cinzento GG-20.
Acabamento: Pintado em forja preta Oxiron.

Embalagem: Paletizado e plastificado.

Ancoragem: Por incorporação.

IMPORTANTE:

Para uma instalação correta, é essencial preencher completamente o interior com concreto, e é aconselhável inserir hastes de área.

-CA- 

Descripció: Pilona model Palma de Mallorca en fosa.

Material: Ferro, fosa gris GG-20.
Acabat: Pintada a Oxiron negro forja.

Embalatge: Paletitzat i plastificat.

Anclatge: Mitjançant encastrament.

IMPORTANT:

Per a una correcta instal·lació és imprescindible omplir completament l'interior amb formigó, i és aconsellable inserir varetes de rea.

-FR- 

Description: Borne en fonte de Palma de Majorque.

Matériau: Fonte, fonte grise GG-20.
Finition: Peint en forge noire Oxiron.

Emballage: Palettisé et plastifié.

Ancrage: Par scellement.

IMPORTANT:

Pour une installation correcte, il est essentiel de remplir complètement l'intérieur avec du béton, et il est conseillé d'insérer des tiges de zone.