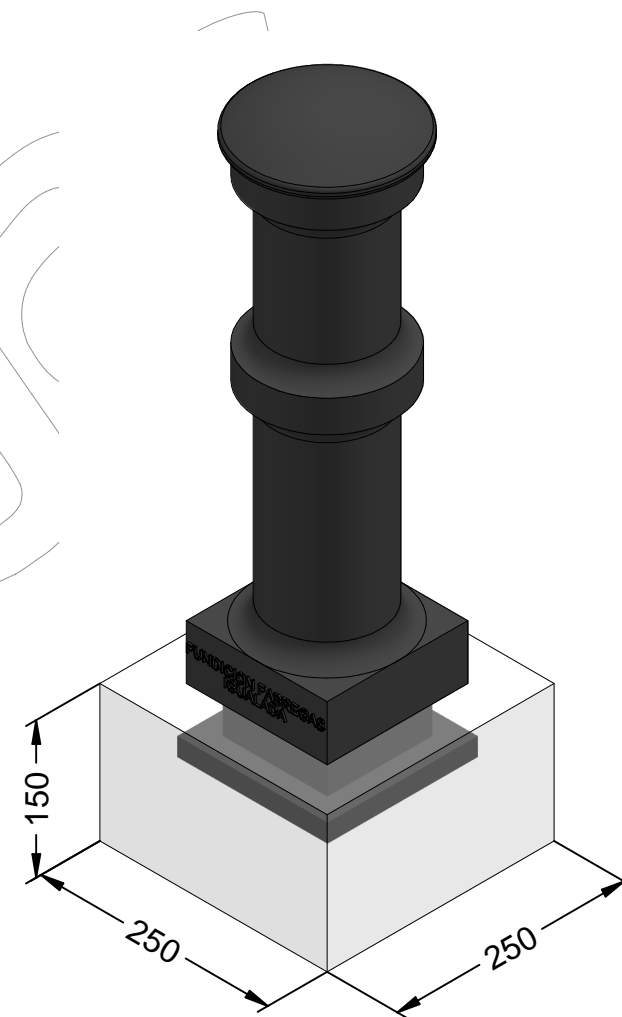
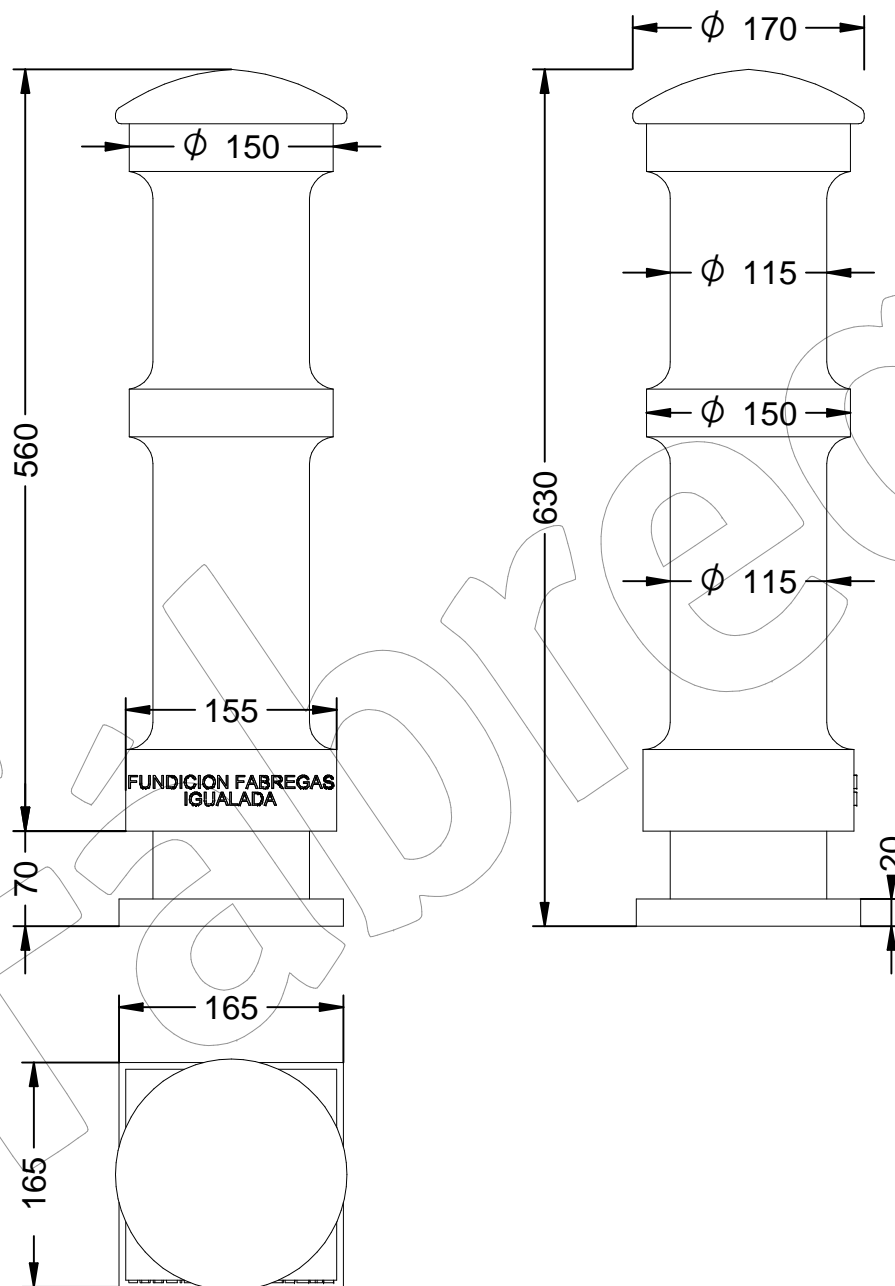


C-42P

Pilina modelo Barcelona Pequeña en fundición gris GG-20.

Revision: 01 - 05/03/2019



Zapata de hormigón

C-42P

Pilina modelo Barcelona Pequeña en fundición gris GG-20.

Revision: 01 - 05/03/2019



-ES- 

Descripción: Pilona modelo Barcelona pequeña.

Material: Fundición gris GG-20.

Acabado: Pintada en negro oxirón forja.

Embalaje: Paletizado y plastificado.

Anclaje: Mediante empotramiento.

IMPORTANTE:

Para una correcta instalación es imprescindible rellenar completamente el interior con hormigón, y es aconsejable insertar varillas de rea.

-EN- 

Description: Small Barcelona model bollard.

Material: Gray cast iron GG-20.

Paint finish: Painted in black oxiron forging.

Packing: Palletized and plasticized.

Anchorage: By embedding.

IMPORTANT:

For a correct installation it is essential completely fill the interior with concrete, and it is advisable to insert area rods.

-PT- 

Descrição: Poste de amarração pequeno modelo de Barcelona.

Material: Ferro fundido cinzento GG-20.

Acabamento: Pintado em forjamento de oxiron preto.

Embalagem: Paletizado e plastificado.

Ancoragem: Por incorporação.

IMPORTANTE:

Para uma instalação correta, é essencial preencha completamente o interior com concreto, e é aconselhável inserir hastas de área.

-CA- 

Descripció: Pilona model Barcelona petita.

Material: Fosa gris GG-20.

Acabat: Pintada en negre oxirón forja.

Embalatge: Paletitzat i plastificat.

Anclatge: Mitjançant encastament.

IMPORTANT:

Per a una correcta instal·lació és imprescindible omplir completament l'interior amb formigó, i és aconsellable inserir varetes de rea.

-FR- 

Description: Petite borne modèle Barcelone.

Matériau: Fonte grise GG-20.

Finition: Peint en forge oxiron noire.

Emballage: Palettisé et plastifié.

Ancrage: En intégrant.

IMPORTANT:

Pour une installation correcte, il est essentiel remplir complètement l'intérieur avec du béton, et il est conseillé d'insérer des tiges de zone.