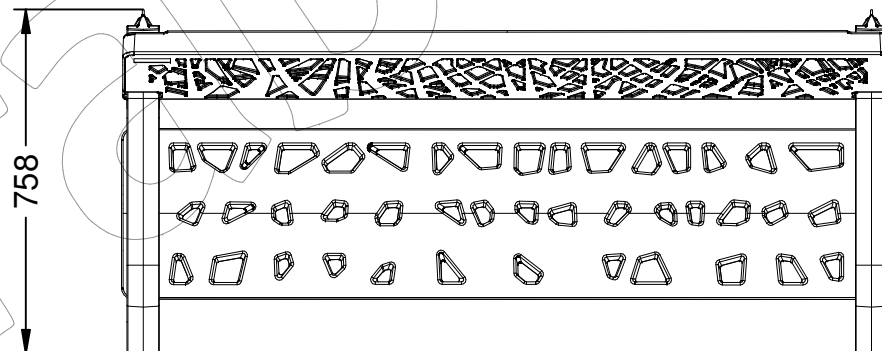
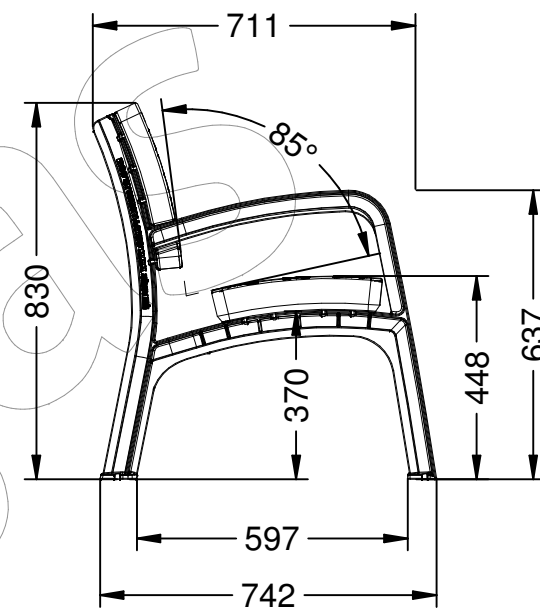
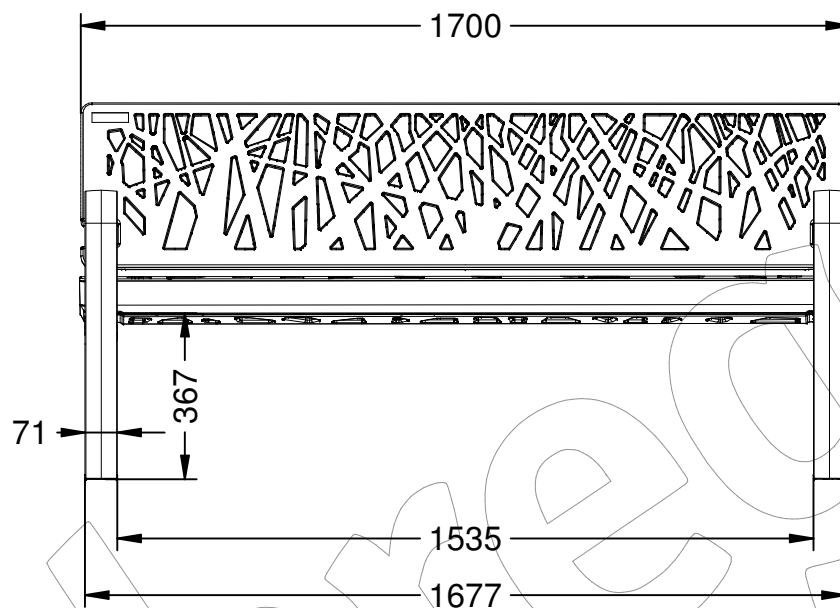


C-1018-PLAST

Banco modelo Maverik de polietileno de alta calidad disponible en varios colores.

Revision: 01 - 10/10/2017



C-1018-PLAST

Banco modelo Maverik de polietileno de alta calidad disponible en varios colores.

Revision: 01 - 10/10/2017

Imagen no contractual

C-1018-COB (RAL 5004)



C-1018-ROJ (RAL 3020)



C-1018-GRI (RAL 7021)



C-1018-AMA (RAL 1021)



C-1018-AZU (RAL 5005)



C-1018-VER (RAL 6029)



C-1018-NAR (RAL 2004)



C-1018-COR (RAL 8017)



C-1018-VEA (RAL 1026)



C-1018-PLAST

Banco modelo Maverik de polietileno de alta calidad disponible en varios colores.

Revision: 01 - 10/10/2017



-ES- 

Descripción: Banco modelo Maverik de polietileno de alta calidad.

Materiales: Asiento y respaldo en Polietileno de alta densidad (HDPE).
Pies: Polietileno de alta densidad + Fibra de vidrio.

- Tratado con UV.
 - Sin mantenimiento.
 - Antigrafiti.
 - Gran robustez.
 - Tornillería en acero inoxidable.
 - Embalaje: Paletizado y plastificado.
- Disponible en varios colores.

-EN- 

Description: Model bench Maverik high quality polyethylene.

Materials: Seat and backrest in high density polyethylene (HDPE).
Feet: High density polyethylene + Fiberglass.


- Treated with UV.
 - No maintenance.
 - Anti-graffiti.
 - Great robustness.
 - Screws in stainless steel.
 - Packaging: Palletizing and plastified.
- Available in various colors.

-PT- 

Descrição: Banco modelo Maverik de alta qualidade em polietileno.

Materiais: Assento e encosto em polietileno de alta densidade (HDPE).
Pés: Polietileno de alta densidade + Fibra de vidro.

- Tratado com UV.
 - Sem manutenção.
 - Anti-graffiti.
 - Grande robustez.
 - Parafusos em aço inoxidável.
 - Embalagem: Paletização e plastificado.
- Disponível em várias cores.

-CA- 

Descripció: Banc model Maverik de polietilè d'alta qualitat.

Materials: Seient i respallter en Polietilè d'alta densitat (HDPE).
Peus: Polietilè d'alta densitat + Fibra de vidre.

- Tractat amb UV.
 - Sense manteniment.
 - Antigrafiti.
 - Gran robustesa.
 - Tornilleria en acer inoxidable.
 - Embalatge: Paletitzat i plastificat.
- Disponible en diversos colors.

-FR- 

Description: Banc Maverik polyéthylène de haute qualité.

Matériel: Siège et dossier en polyéthylène haute densité (HDPE).
Pieds: Polyéthylène haute densité + Fibre de verre.

- Traité avec des UV.
 - Sans entretien.
 - Anti-graffiti.
 - Grande résistance.
 - Vis en acier inoxydable.
 - Emballage: Palettisation et plastifié.
- Disponible en plusieurs couleurs.