

Przeznaczenie

Inspiracją do stworzenia urządzeń były stada owiec i dzików. Gruba, zmierzwiona wełna, delikatnie zarysowane uszy i proste nóżki dobrze odzwierciedlają sielski obraz spokojnie pasącej się owcy. Nawet jeżeli ruch zabawki nie przynosi na myśl owcy, to delikatne jednostajne bujanie kilku przypomina idące stado. Ustawienie wielu owiec w jednym miejscu przypomina stado i przybliża dziecko do natury. Jest to doskonała zabawka do wizjonerskiego parku zabaw w mieście. W miejscach odpoczynku najmłodszych może być alternatywą dla ławek. Przestrzeń nabiera uroku, gdy są tam owce.



Charakterystyczny kształt i styl wykonania urządzeń jednoznacznie wskazuje na autorstwo M. Lehnera.

Urządzenie odpowiednie dla dzieci powyżej 3. roku życia



Drewno ze zrównoważonej, ekologicznie odpowiedzialnej gospodarki leśnej posiada certyfikat 70 % PEFC 08.260.713

INFORMACJE TECHNICZNE



Urządzenie wykonane z litego drewna topoli. Dzięki odpowiedniej obróbce zminimalizowane zostało ryzyko pęknięć (brak rdzenia)

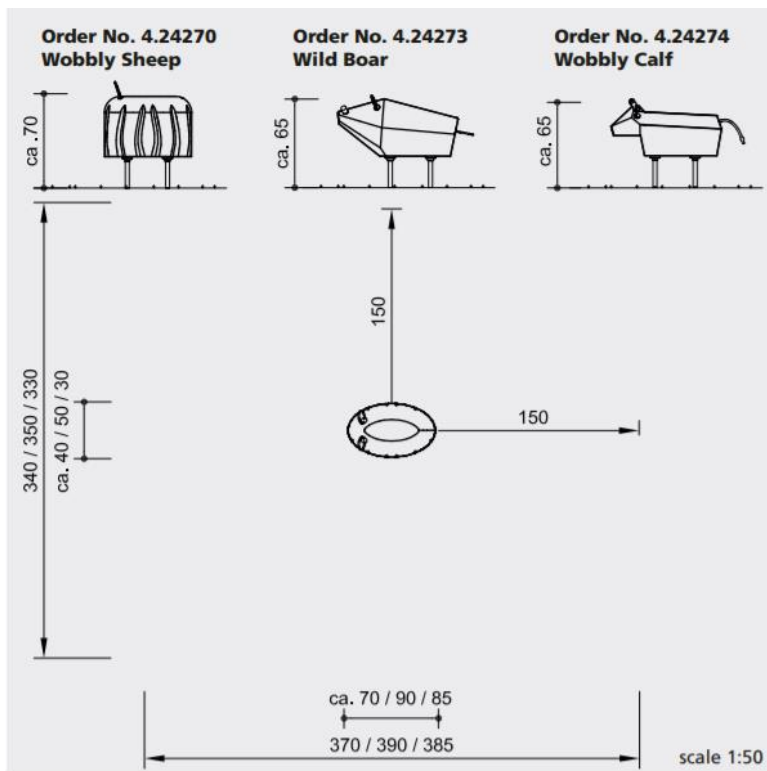
Urządzenie atestowane przez TÜV SÜD i zgodne z normą EN 1176.

Autor Projektu M. Lehner

4.24273 Wild Boar

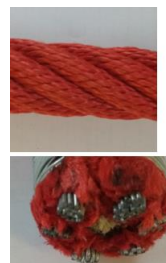
4.24274 Wobbly Calf

4.24270 Wobbly Sheep



impregnowanego ciśnieniowo zgodnie z normą DIN 68800-3, klasa użytkowa 4.

Drewno ze zrównoważonej, ekologicznie odpowiedzialnej gospodarki leśnej posiada certyfikat 70 % PEFC 08.260.713



Liny **Corocord®** rope typu "Hercules" to 6-wiązkowe liny o średnicy 19-21 mm liny poliamidowe Corocord. Poliamidowa powłoka jest wtopiona w stalowe wiązki (stanowiące dodatkowe wzmocnienie). Liny w kolorze czerwonym lub naturalnym zgodne z poniższą wizualizacją.

Nogi z systemem amortyzującym

Nogi zamocowane w korpusie urządzenia na specjalnych, unikatowych mechanizmach stalowo gumowych umożliwiają ruch i dobrą amortyzację w trakcie zabawy.

Nie ma dwóch identycznych egzemplarzy, gdyż każde urządzenie jest wykonywane ręcznie.

Rzeczywiste wymiary urządzenia mogą się nieznacznie różnić od podanych w niniejszej karcie katalogowej.

Producent zastrzega sobie prawo do wprowadzania zmian w rozwiązaniach technicznych.

Wymiary

**4.24270
Wobbly Sheep**

l- 0.70 m
h- 0.70 m
w- 0.40 m
waga 125 kg

**4.24273
Wild Boar**

l- 0.90 m
h- 0.65 m
w- 0.50 m
waga 140 kg

**4.24274
Wobbly Calf**

l- 0.85 m
h- 0.65 m
w- 0.30 m
waga 100 kg

Komponenty

W zestawie dostarczane jest kompletne urządzenie zgodnie z zamówionym modelem. Urządzenie wyposażone w element kotwiący gotowy do zabetonowania.

Instalacja

Podłoże zastosowane powinno być odpowiednie do wysokości upadku z urządzenia ≤ 1.00 m

Fundamenty

Wykop 85x70x50 cm

Urządzenie atestowane przez TÜV SÜD i zgodne z normą EN 1176.

Autor Projektu M. Lehner

4.24273 Wild Boar

4.24274 Wobbly Calf

4.24270 Wobbly Sheep