

Wymiary:

Średnica: 500 mm

Wysokość 1100 mm

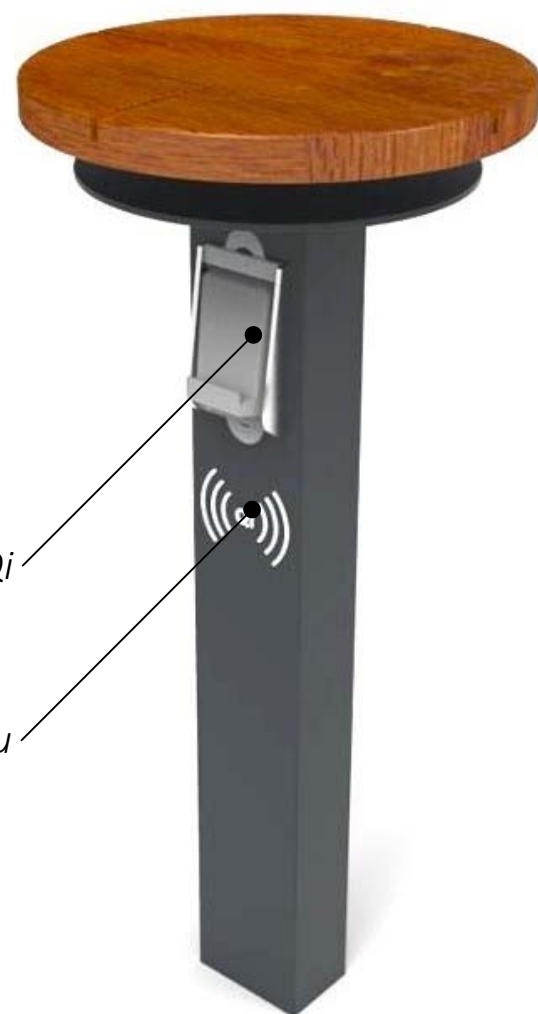
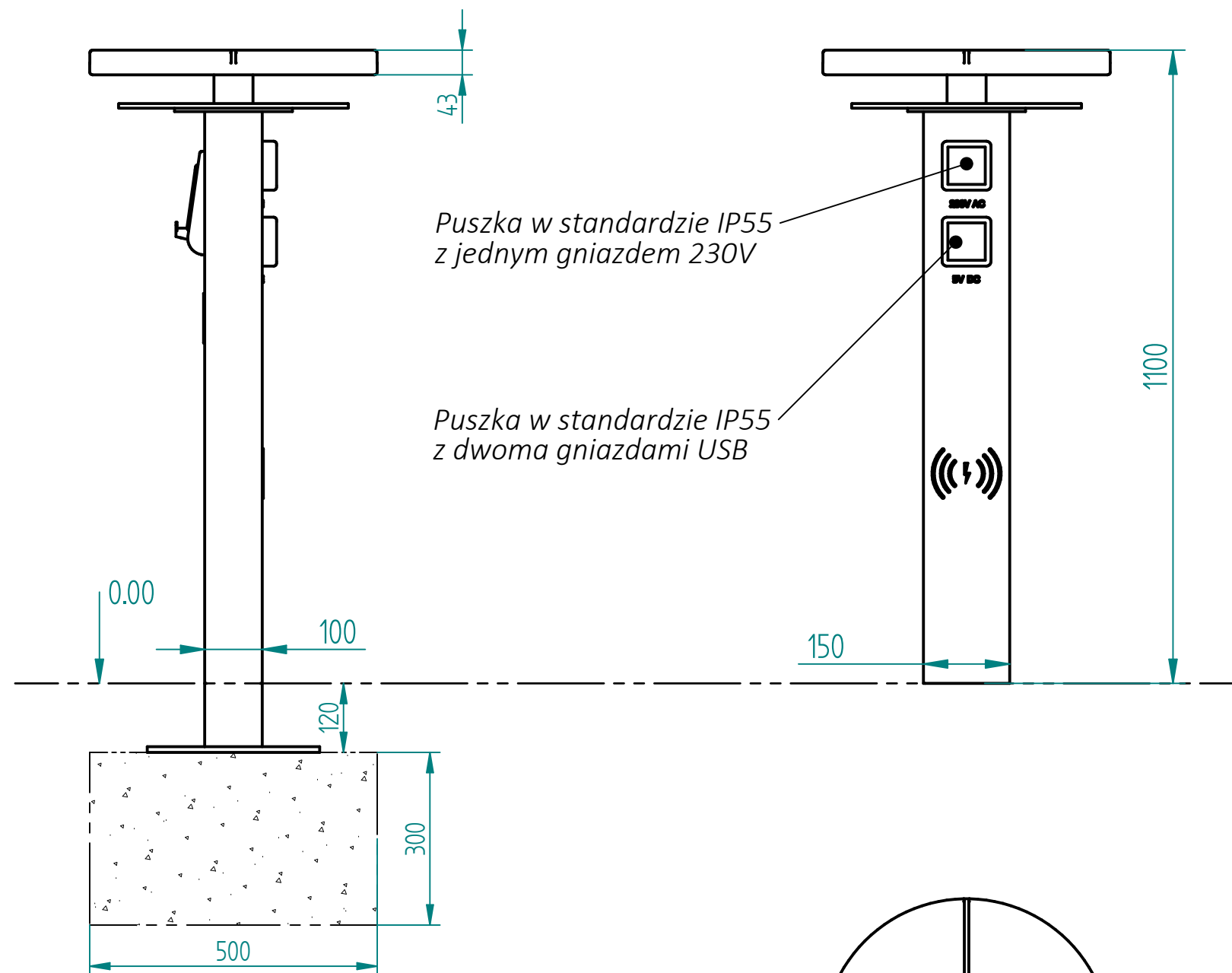
Materiał:

Stal kwasoodporna 304 lakierowana proszkowo RAL 7015

Drewno egzotyczne IROKO olejowane z barwnikiem palisander

Montaż:

Przykręcany za pomocą rozety do fundamentu, np. 12 cm pod powierzchnią (zgodnie z rysunkiem)



Ładowarka indukcyjna Qi

Napis w technologii sitodruku

Należy doprowadzić zewnętrzne źródło zasilania o parametrach:
230V 50Hz, 16A, CFI 6-25/2/003
30Ma, SPBT12 - 280/2 T1+T2

Marek Józefowski

słupek 25-08-01

copyright © / ALL RIGHTS RESERVED

Producent projektu (utworu małej architektury) jest właścicielem majątkowych praw autorskich – każda forma komercyjnego wykorzystania wymaga jego zgody