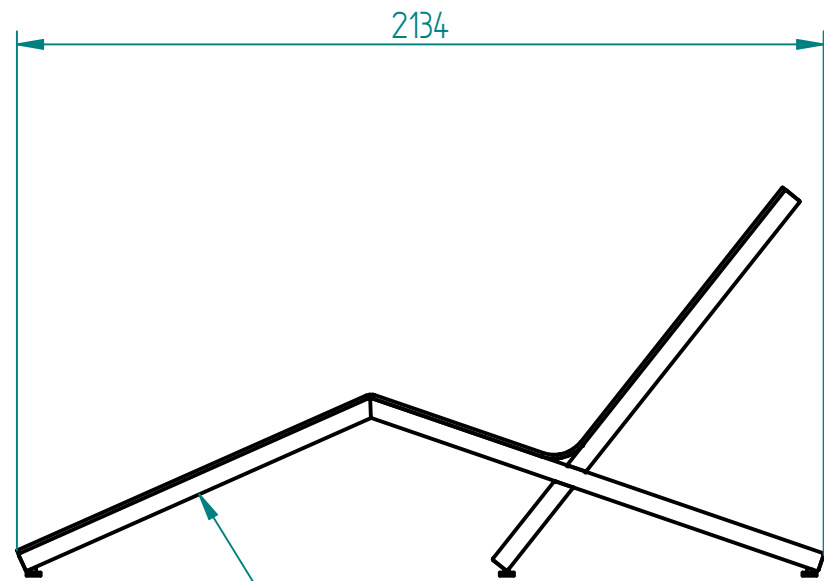


Historia zmian

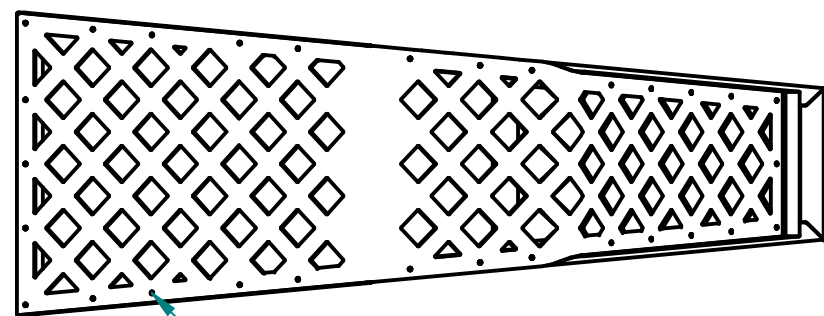
LP	Opis	Data	Zatwierdził



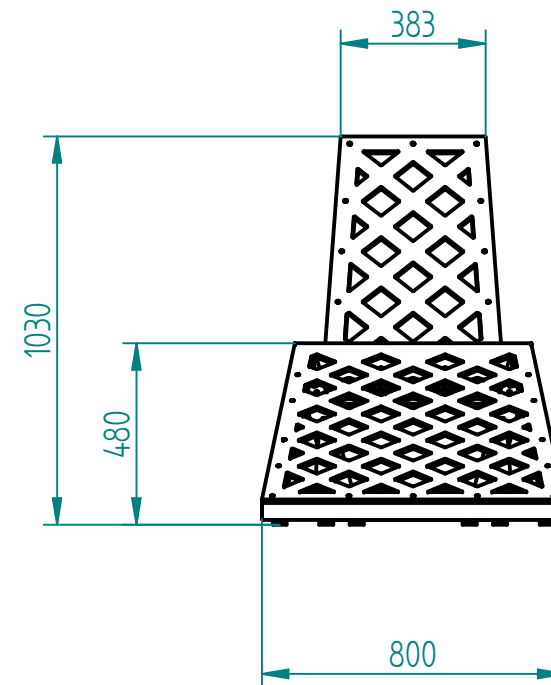
Stal kwasoodporna 304
szlifowana lub lakierowana proszkowo wg palety RAL

lub

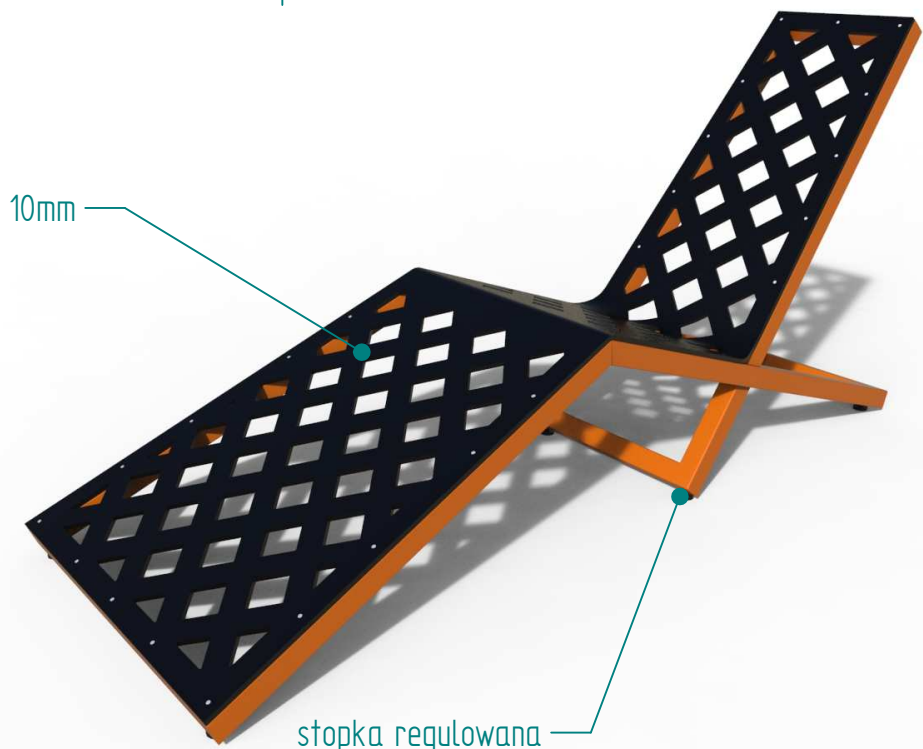
Stal cynkowana i lakierowana
proszkowo wg palety RAL



Śruby mocujące siedzisko
stal kwasoodporna w gatunku 316



guma wzmocniona 10mm



stopka regulowana

25.07.2019	Imię, Nazwisko:
Projektował:	Mariusz Puczyński
Rysował:	Mariusz Puczyński
Sprawdził:	Mariusz Puczyński

05-800 Pruszków ul. Robotnicza 31
tel: 22 7586693 info@puczynski.pl
www.puczynski.pl

PUCZYŃSKI
mała architektura

Nazwa pliku:
Leżanka

rozm.:	Numer rysunku:	zm.:
A3	DFT: 22-04-01_02.dft	
22-04-01_02.asm		