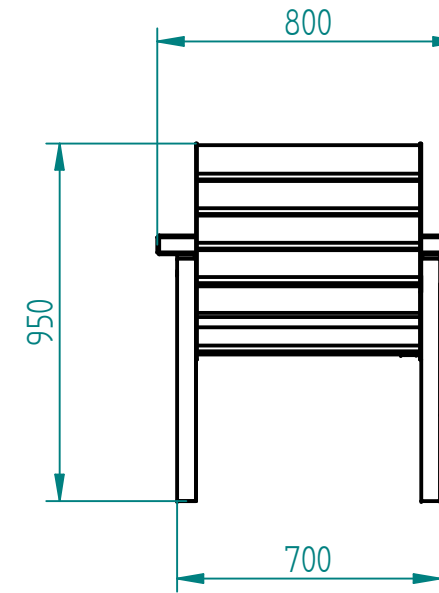
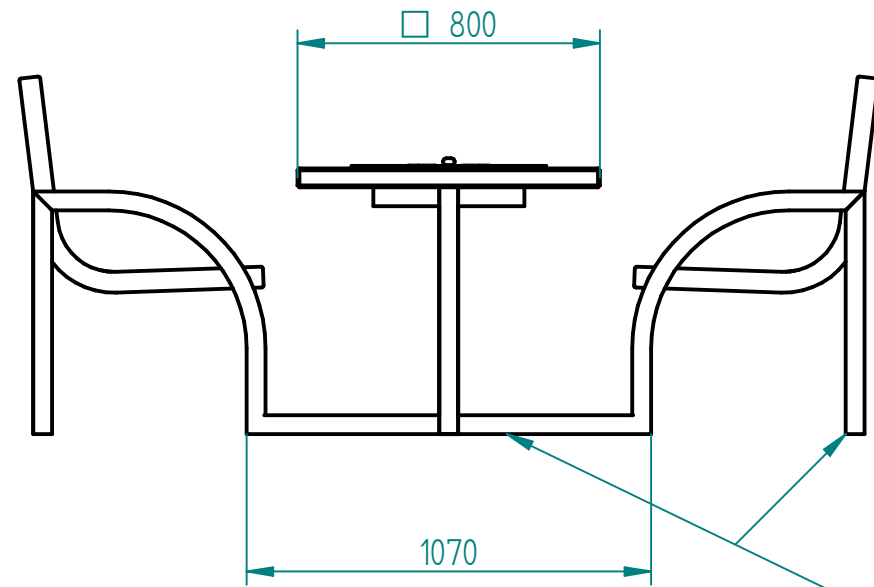


Historia zmian			
LP	Opis	Data	Zatwierdził

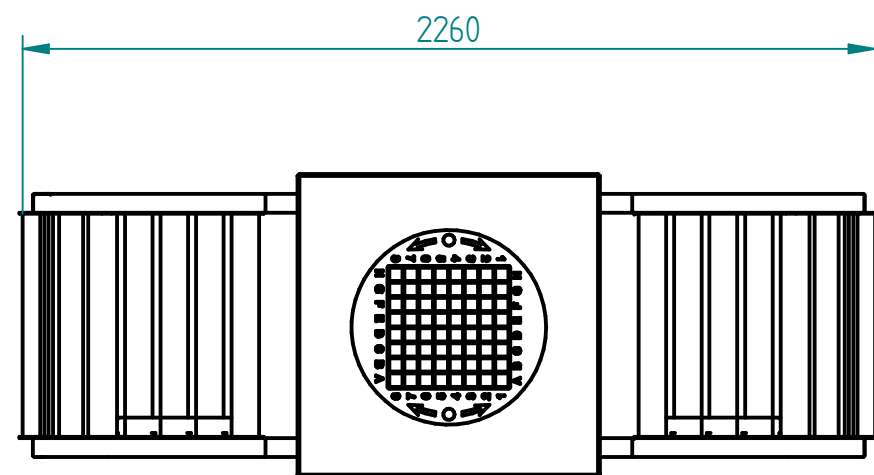


Drewno egzotyczne IROKO olejowane z barwnikiem lub bez

- montaż:
- przedłużona noga do fundamentowania
  - rozeta do przykręcenia np. kotwa wkręcana 4x HUS-HR 10x100mm (długość dobrać do rodzaju podłoża)
  - rozeta obniżona o np. 120mm w stosunku do powierzchni

SZACHOWNICA OBROTOWA ze stal kwasoodpornej 304 szlifowanej i wytrawianej

beton architektoniczny jasnoszary (opcjonalnie barwiony w masie)



Stal cynkowana i lakierowana proszkowo

lub

Stal kwasoodporna 304/316 (szlifowana lub lakierowana)

12.10.2017	Imię, Nazwisko:	 <b>PUCZYŃSKI</b> <b>mała architektura</b>
Projektował:	Mariusz	
Rysował:	Mariusz	
Sprawdził:	Mariusz	
05-800 Pruszków ul. Robotnicza 31 tel.: 22 7586693 info@puczynski.pl www.puczynski.pl		Nazwa pliku: <b>Nr: 21-13</b> <b>Komplet szachowy</b>
roz.: <b>A3</b>	Numer rysunku: <b>DFT: 21-13-05.dft</b>	zm.:
21-13-05.asm		
Skala arkusza: 1:20		Masa: 0.000 kg
		Arkusz 1 z 1