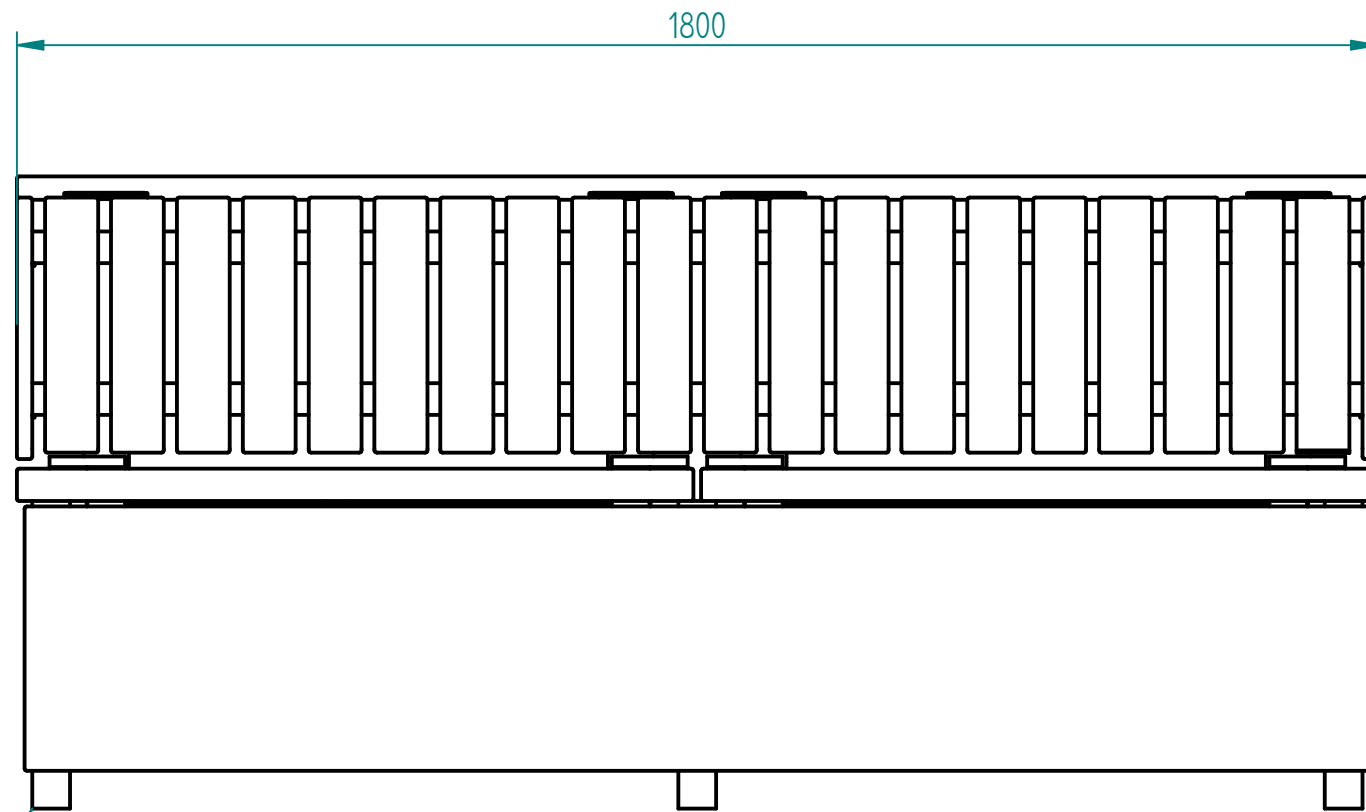


Historia zmian

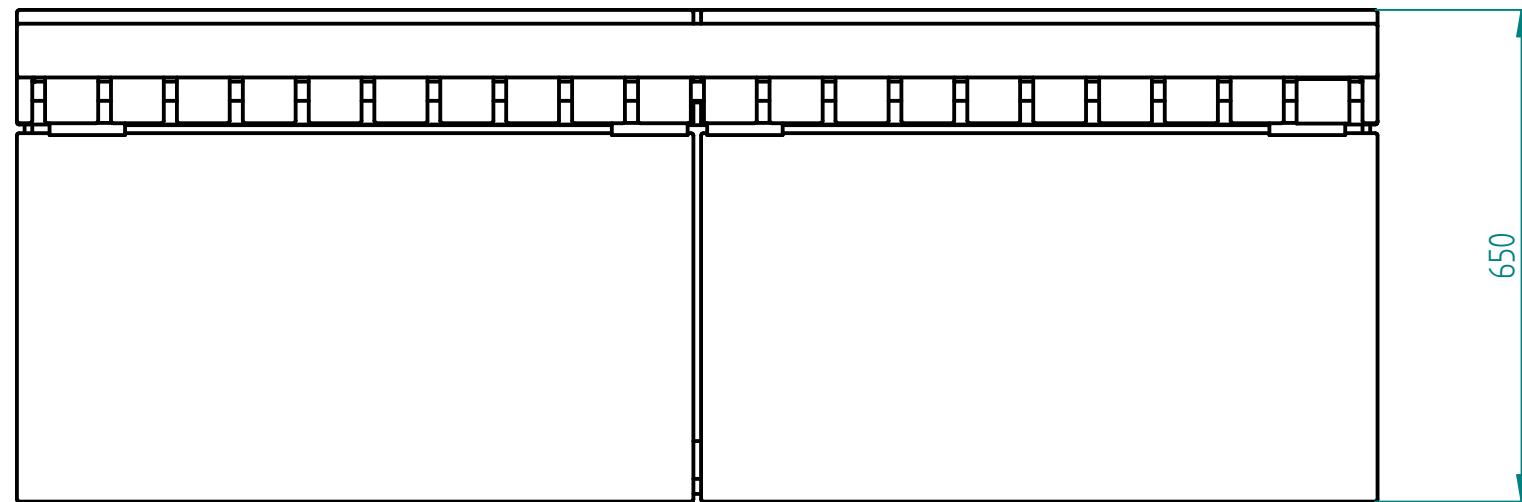
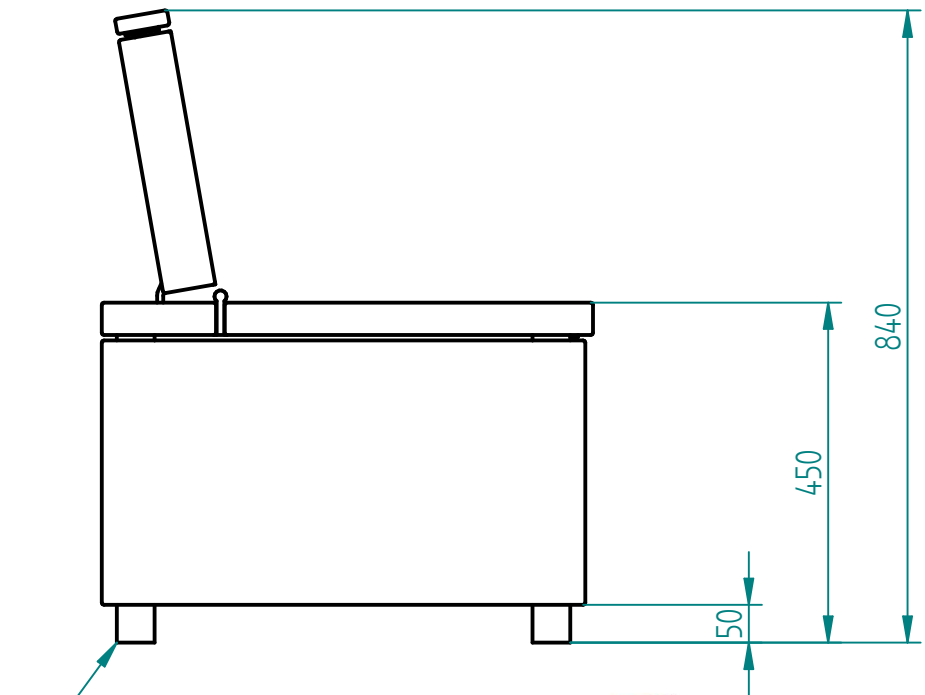
LP	Opis	Data	Zatwierdził



stal kwasoodporna 304 szlifowana lub lakierowana proszkowo na kolo z palety RAL

instalacja wg podłoża i wskazań producenta:

- wolno stojąca
- przykręcane
- przedłużone nogi o 12cm i przykręcanie do fundamentu
- przedłużone nogi i fundamentowane



Drewno IROKO olejowane z barwnikiem



22.07.2018	Imię, Nazwisko:	 PUCZYŃSKI mała architektura
Projektował:	Mariusz	
Rysował:	Mariusz	
Sprawdził:	Mariusz	
05-800 Pruszków ul. Robotnicza 31 tel.: 22 7586693 info@puczynski.pl www.puczynski.pl		Nazwa pliku: Nr: 17-11 Ławka skrzynia
rozm.:	Numer rysunku:	zm.:
A3	DFT: 21-04-14_01.dft	
21-04-14_01.asm		
Skala arkusza:	1:10	Masa: 0,000 kg
		Arkusz 1 z 1