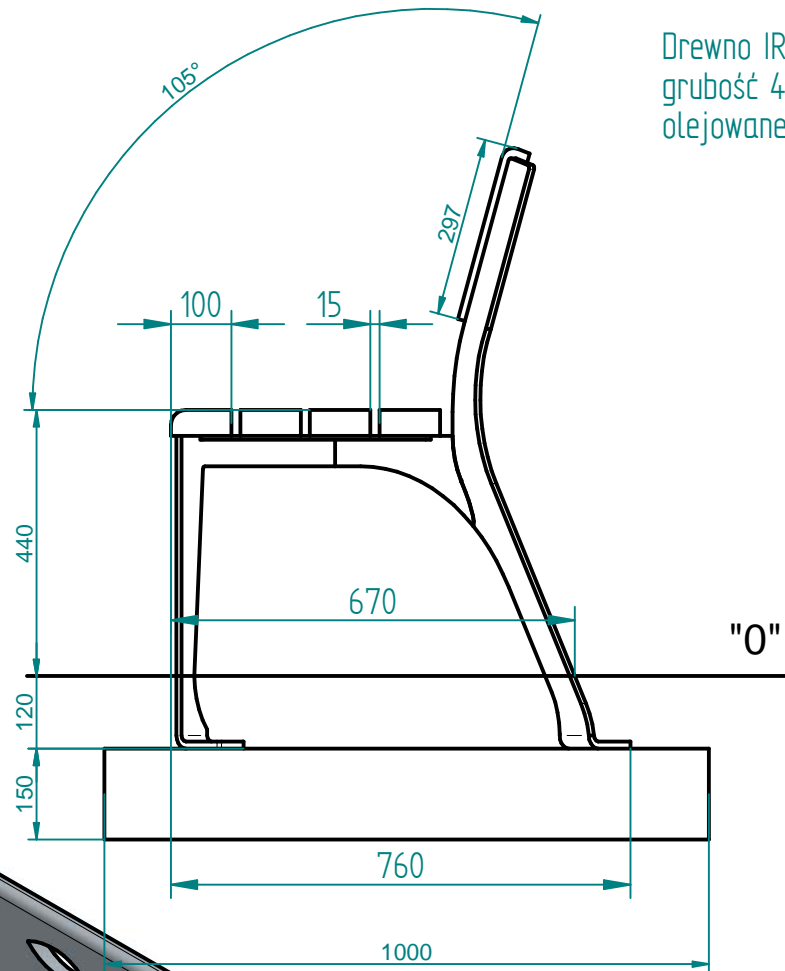
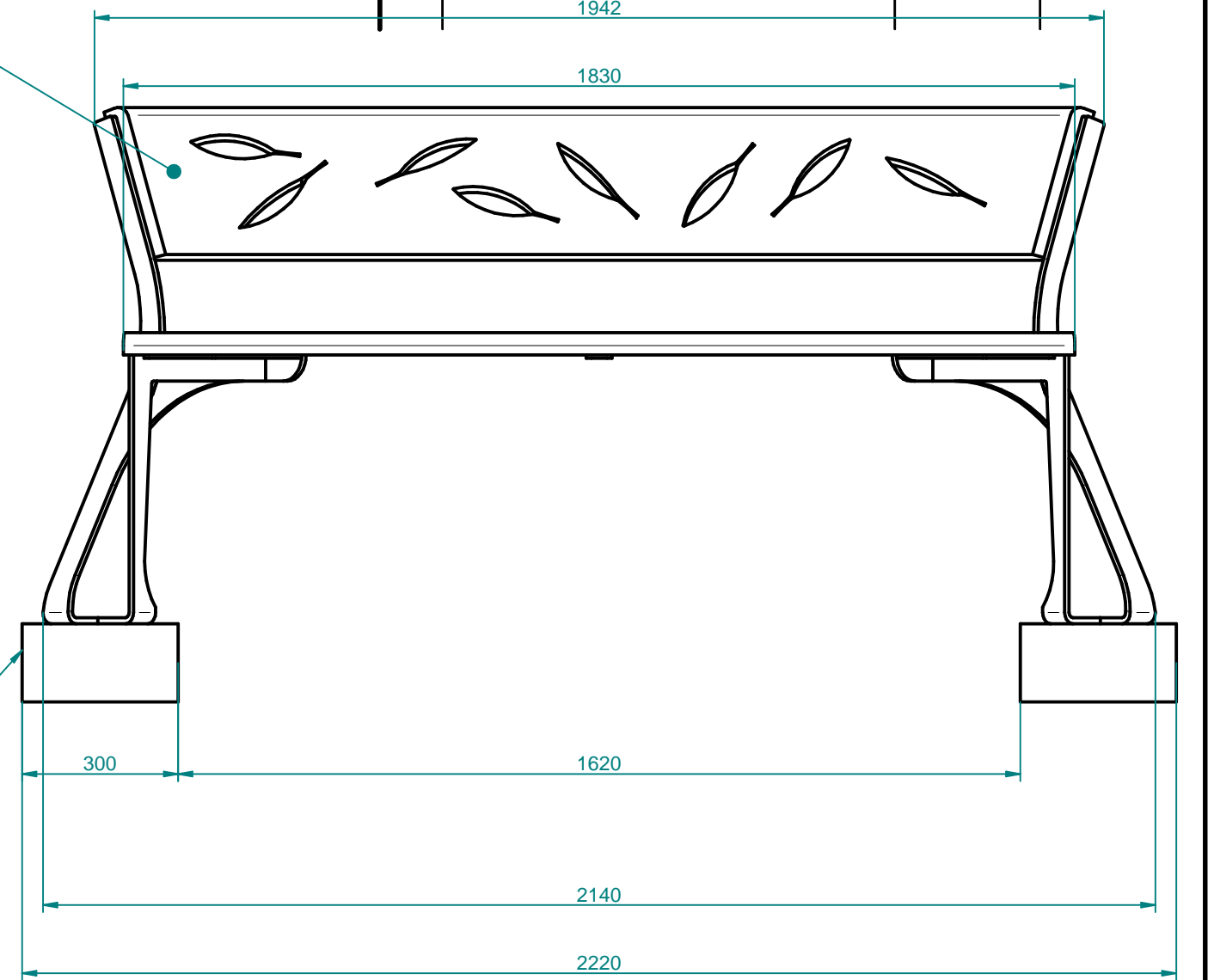


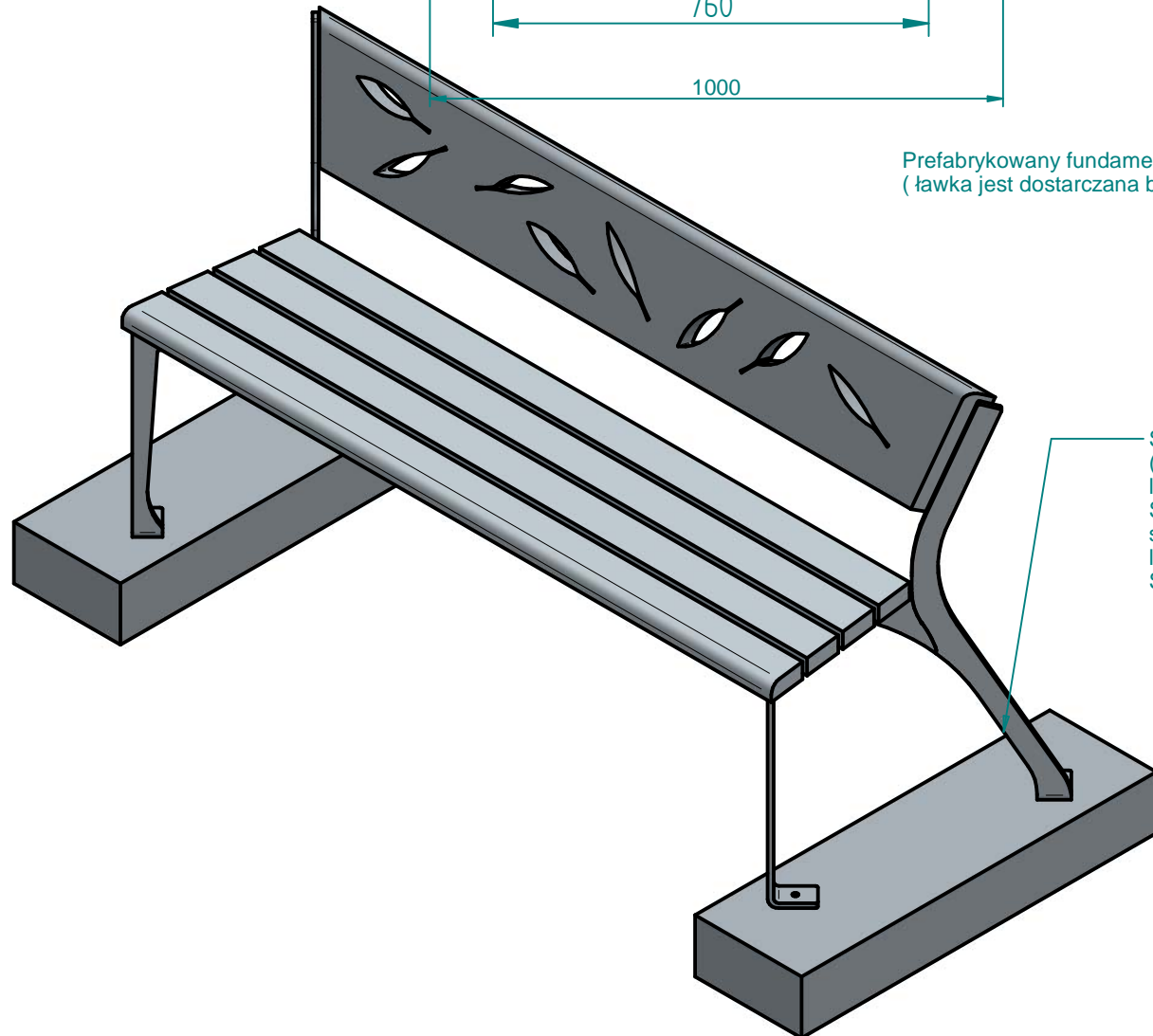
Historia zmian			
LP	Opis	Data	Zatwierdził
	1942		



Drewno IROKO  
grubość 43mm  
olejowane z barwnikiem (do wyboru)



Prefabrykowany fundament betonowy  
(ławka jest dostarczana bez fundamentu).



Stal cynkowana ogniowo i lakierowana proszkowo  
(certyfikat Qualisteelcoat) wg palety RAL  
lub  
Stal kwasoodporna 304  
szlifowana lub lakierowana proszkowo wg palety RAL  
lub  
Stal typu CORTEN

Otwory montażowe w stopach fi13mm.

09.05.2019	Imię, Nazwisko:	 <b>PUCZYŃSKI</b> mała architektura
Projektował:	Mariusz Puczyński	
Rysował:	Mariusz Puczyński	
Sprawdził:	Mariusz Puczyński	
05-800 Pruszków ul. Robotnicza 31 tel. 22 7586693 info@puczynski.pl www.puczynski.pl		Nazwa pliku: <b>ławka</b>
roz.: <b>A3</b>	Numer rysunku: <b>DFT: 20-04-56_01_instalacja_podziemna.dft</b>	zm.:
		<b>20-04-56_H201.asm</b>
Skala arkusza: 1:5		Masa: 0.000 kg
		Arkusz 1 z 1