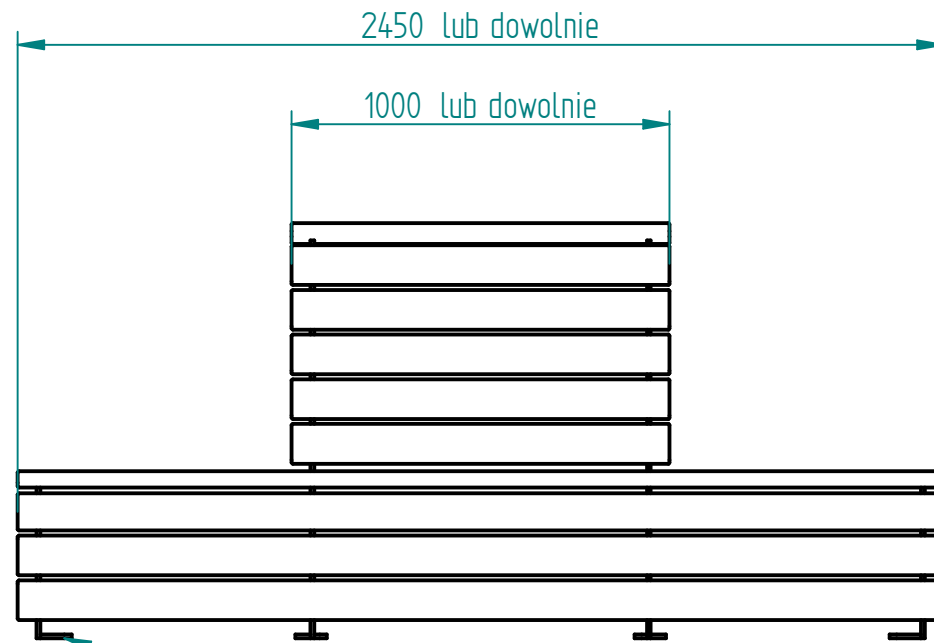


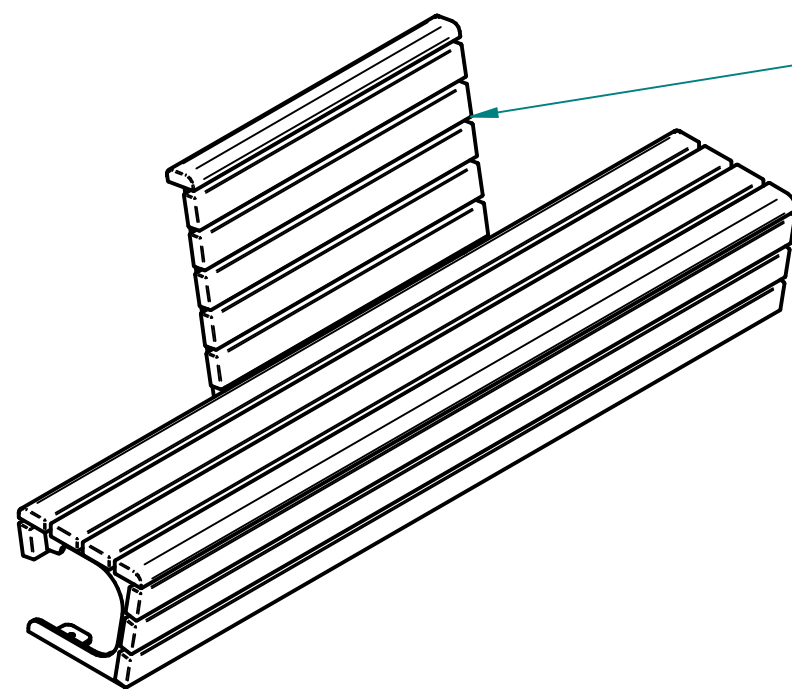
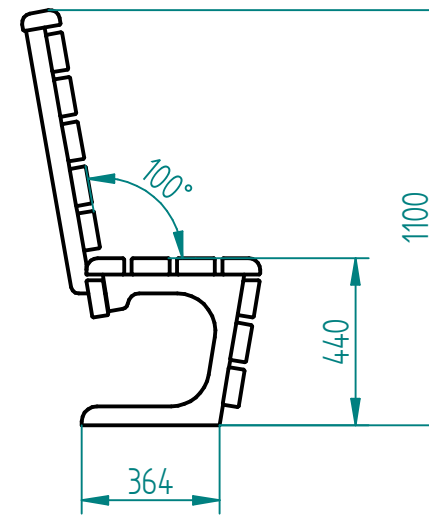
Historia zmian

LP	Opis	Data	Zatwierdził



- instalacja wg podłoża i wskazań producenta:
- przykręcane
  - przedłużone nogi o 12cm i przykręcanie do fundamentu
  - przedłużone nogi i fundamentowane

UWAGA !!! ławka nie jest wolno stojącą



Drewno IROKO  
grubość 43mm  
olejowane z barwnikiem

stal cynkowana ogniowo i lakierowana proszkowo

lub

stal kwasoodporna w gat. 304 szlifowana lub lakierowana

02.03.2018	Imię, Nazwisko:
Projektował:	Mariusz
Rysował:	Mariusz
Sprawdził:	Mariusz

05-800 Pruszków ul. Robotnicza 31  
tel.: 22 7586693 info@puczynski.pl  
www.puczynski.pl

**PUCZYŃSKI**  
mała architektura

Nazwa pliku:  
Nr: **Ławka z wysokim oparciem**

rozm.: A3 Numer rysunku: DFT: 20-04-52.dft zm.:

20-04-52.asm

Skala arkusza: 1:20 Masa: 0,000 kg Arkusz 1 z 1