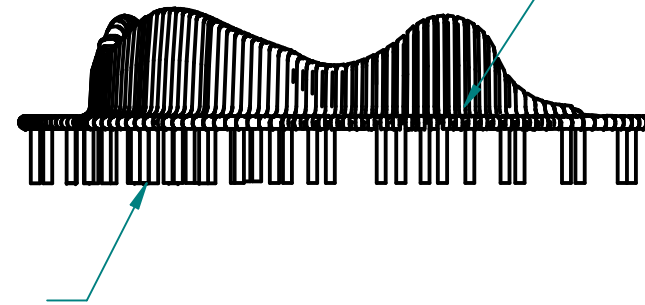
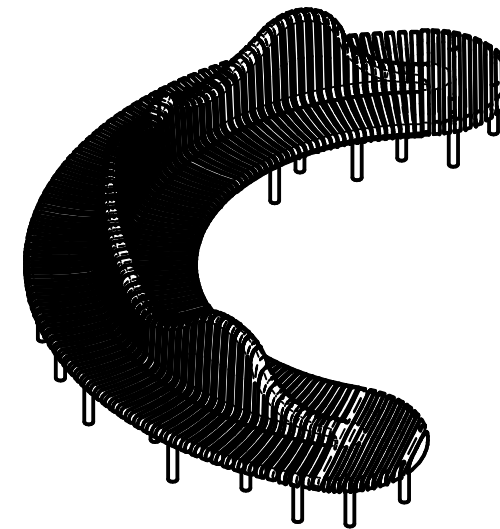
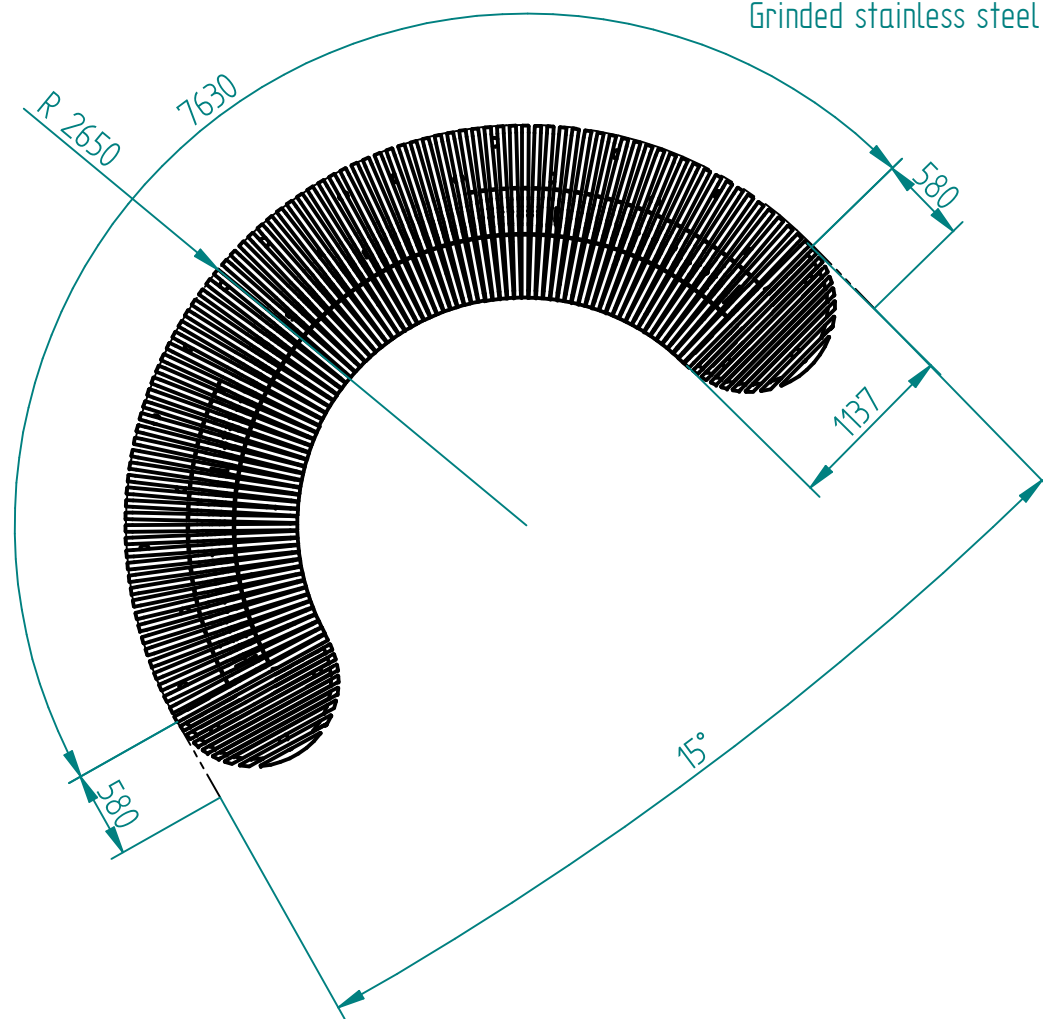


Stal kwasoodporna 304  
szlifowana lub lakierowana proszkowo wg palety RAL  
Grinded stainless steel 304 or paint RAL



Drewno egzotyczne IROKO  
olejowane lub nie  
Exotic IROKO wood finished with colored/colorless oil



16.03.2022	Imię, Nazwisko:	 <b>PUCZYŃSKI</b> mała architektura
Projektował:	Mariusz Puczyński	
Rysował:	Mariusz Puczyński	
Sprawdził:	Mariusz Puczyński	
05-800 Pruszków ul. Robotnicza 31 tel. 22 7586693 info@puczynski.pl www.puczynski.pl		Nazwa pliku: <b>Ławka rzeźba</b>
rozm.:	Numer rysunku:	zm.:
A3	DFT: 20-04-40_02_rurki.dft	
		20-04-40_02.asm
Skala arkusza:	1:50	Masa: 0.000 kg
		Arkusz 1 z 1