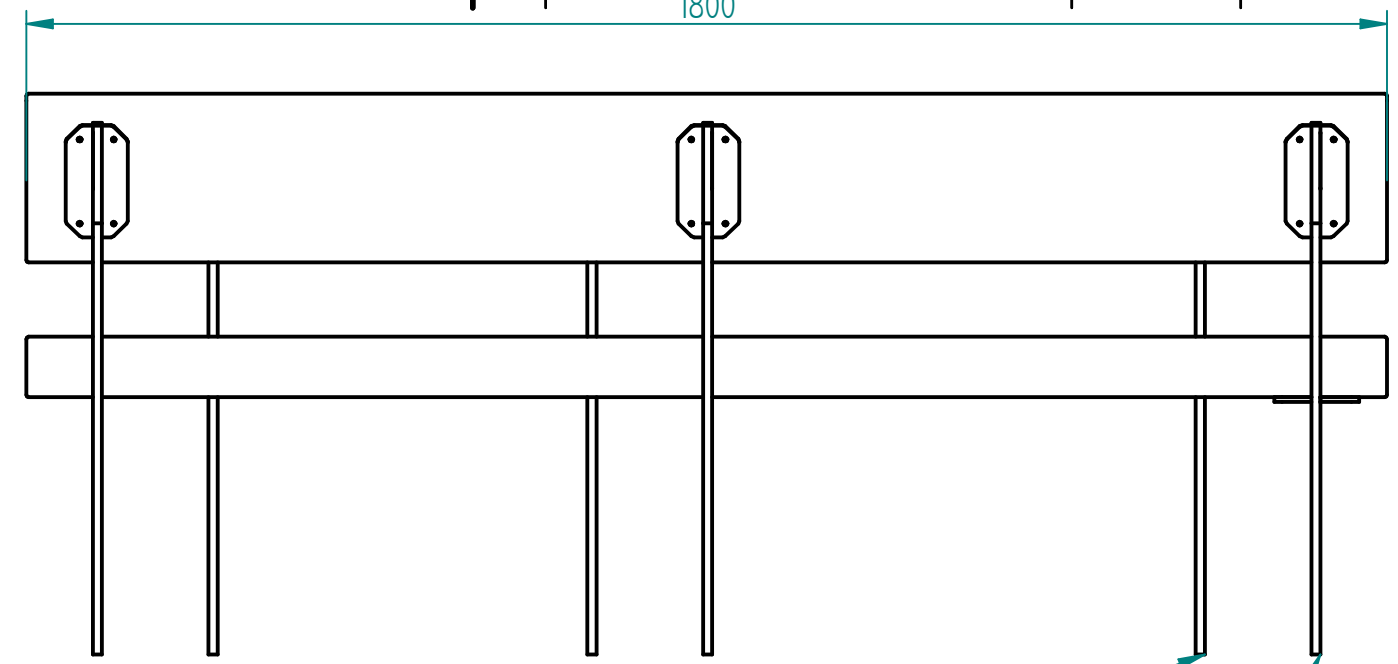
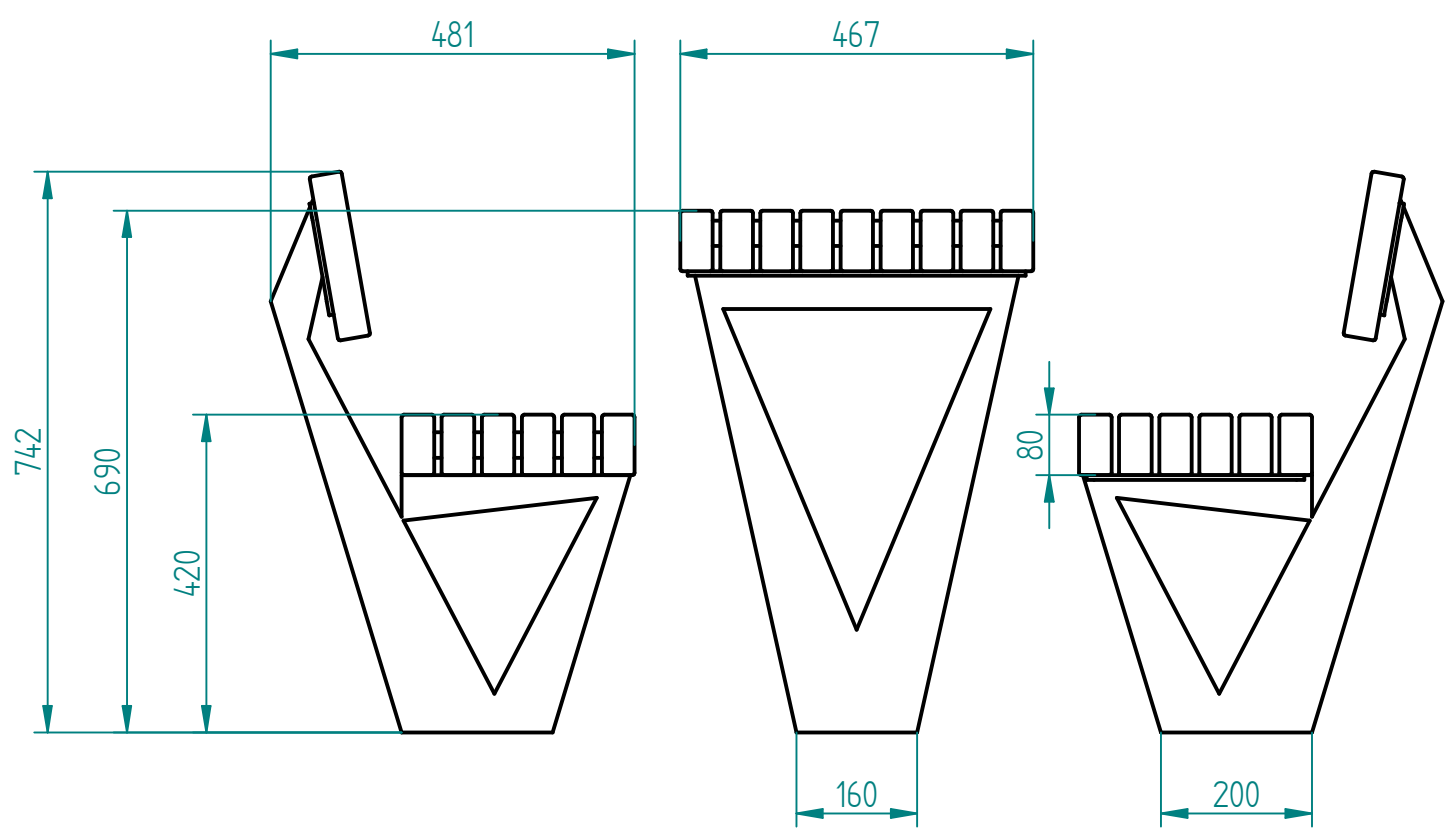


Historia zmian			
LP	Opis	Data	Zatwierdził



- montaż:
- przedłużona noga do fundamentowania
 - rozeta do przykręcenia
 - rozeta obniżona o np. 120mm w stosunku do powierzchni

Stal cynkowana i lakierowana proszkowo
 lub
 Stal kwasoodporna 304/316 (szlifowana lub lakierowana)
 lub
 Stal typu CORTEN



Drewno egzotyczne IROKO
 grubość deski 43mm
 olejowane z barwnikiem lub bez

SOLID EDGE RESELLER COPY

18.09.2017	Imię, Nazwisko:	 PUCZYŃSKI mała architektura
Projektował:	Mariusz	
Rysował:	Mariusz	
Sprawdził:	Mariusz	
05-800 Pruszków ul. Robotnicza 31 tel.: 22 7586693 info@puczynski.pl www.puczynski.pl		Nazwa pliku: Nr: Komplet piknikowy
rozmiar:	A3	Numer rysunku: DFT: 20-04-28.dft
		zm.: 20-04-28.asm
Skala arkusza: 1:10		Masa: 0,000 kg
		Arkusz 1 z 1