

Materiały

Stal:

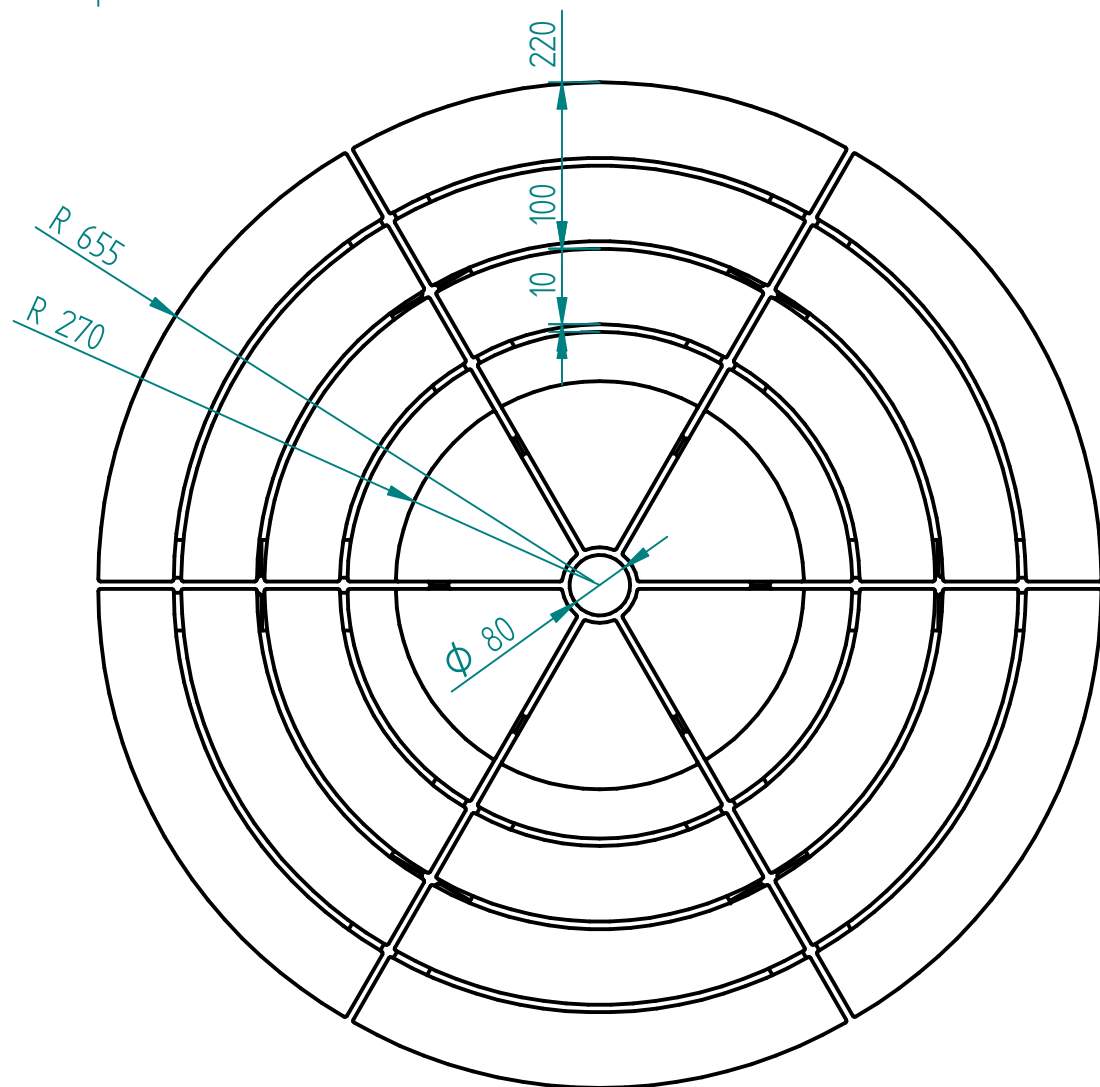
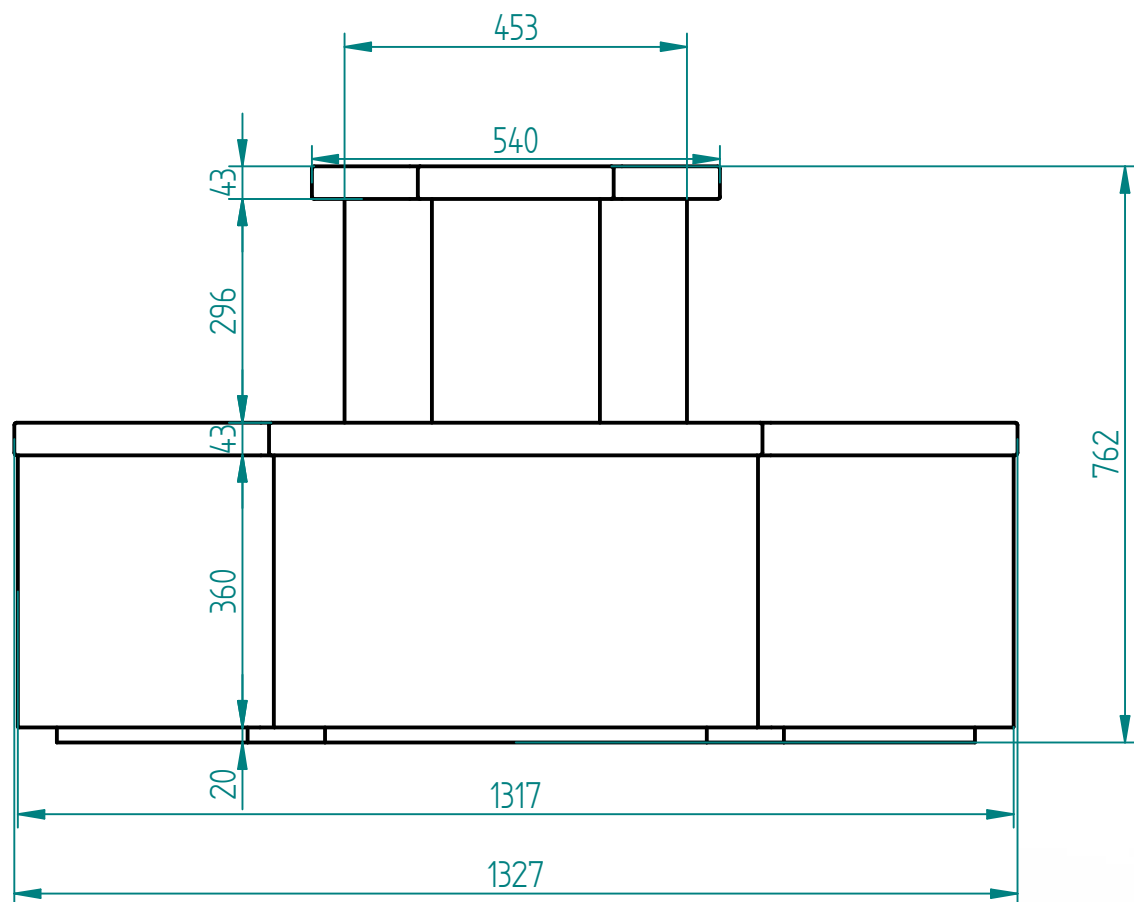
Stal kwasoodporna 304 szlifowana
Stal kwasoodporna 316
Stal cynkowana i lakierowana proszkowo wg palety RAL
Stal typu Corten

Drewno:


Drewno egzotyczne IROKO olejowane z barwnikiem lub bez
Drewno twarde lakierowane (np. dąb krajowy lub egzotyczny TAUARI) – tylko do wewnątrz

Beton:

Beton architektoniczny barwiony w masie



Mobilność - zestawy kołowe opcjonalnie

22.01.2019	Imię, Nazwisko:	 PUCZYŃSKI mała architektura
Projektował:	Michał MIKURENDA	
Rysował:	Michał MIKURENDA	
Sprawdził:	Michał MIKURENDA	
05-800 Pruszków ul. Robotnicza 31 tel.: 22 7586693 info@puczynski.pl www.puczynski.pl		Nazwa pliku: ława / stół 20-02-27
roz.: A3	Numer rysunku: DFT: 20-02-27.dft	zm.:
20-02-27.asm		
Skala arkusza: 1:10	Masa: 0,000 kg	Arkusz 1 z 1