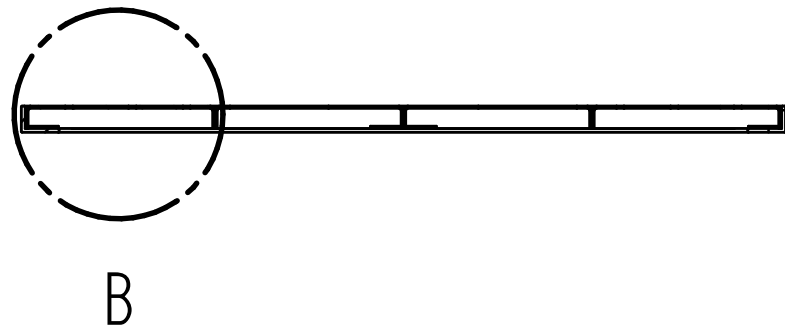
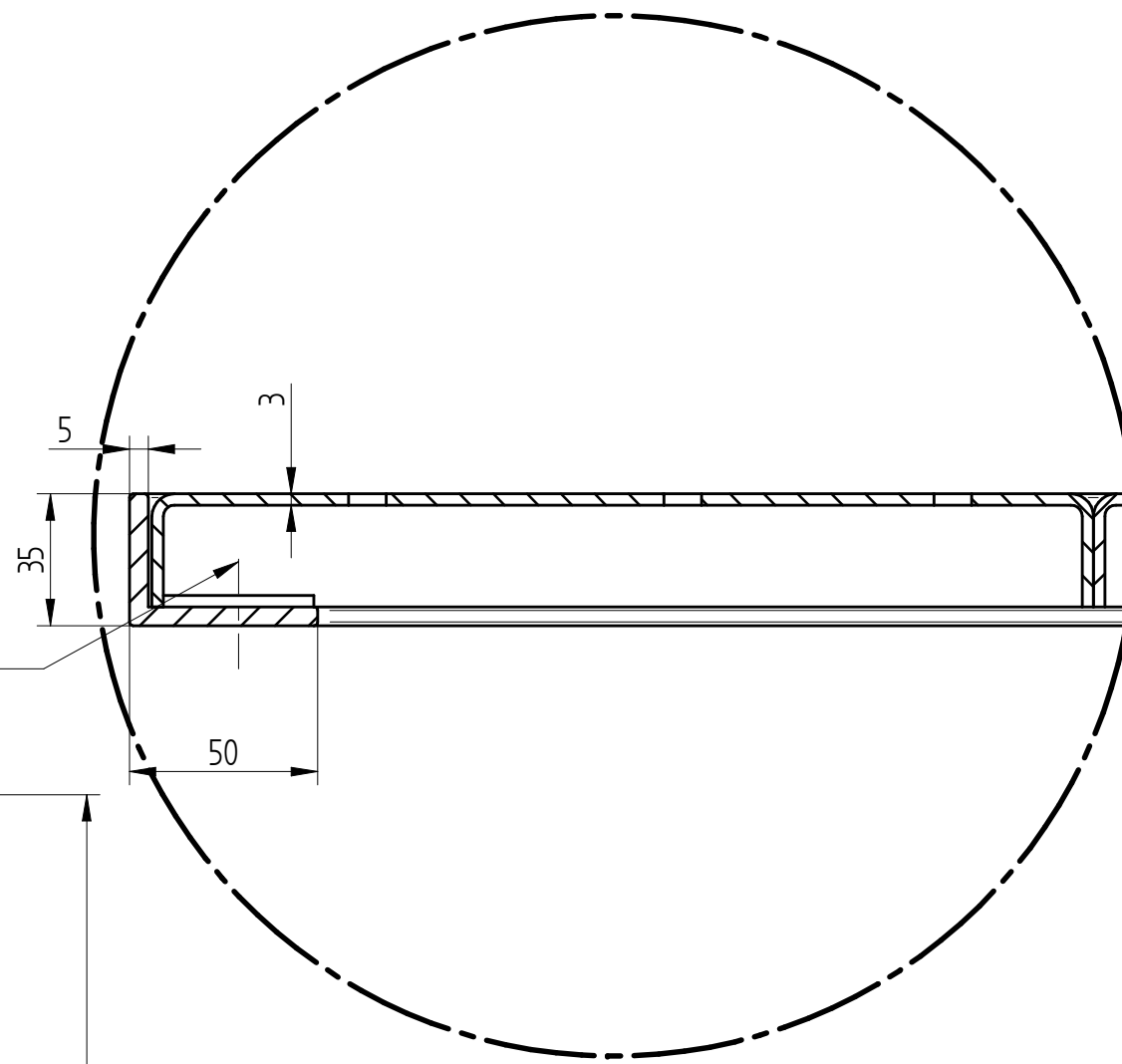


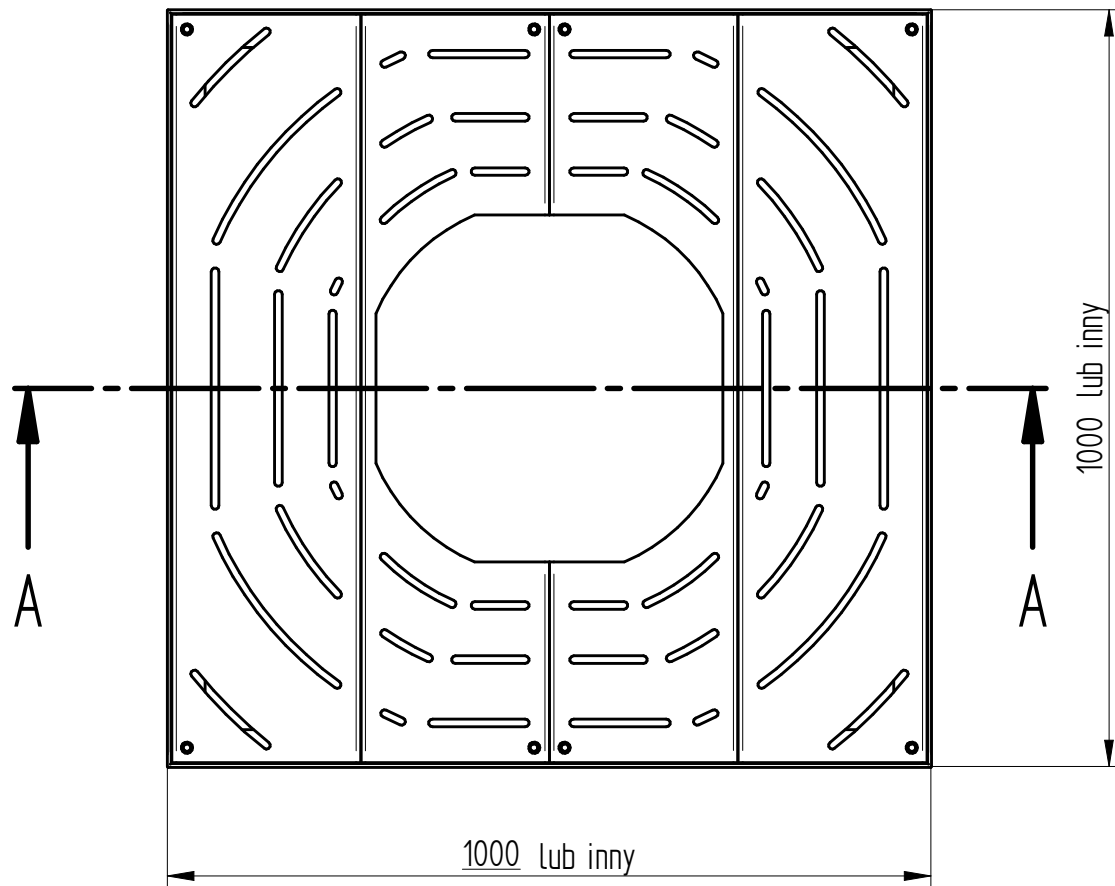
SECTION A-A



The screw and nut made of stainless steel
8pcs.



DETAIL B



 PUCZYŃSKI - mała architektura Ul. Robotnicza 31 05-800 Pruszków tel: 22 7586693 e-mail: info@puczynski.pl internet: www.puczynski.pl				
Nazwisko	Konstruował M. Puczyński	Sprawdził M. Puczyński	Rysował M. Puczyński	Nr zespołu 19-16-02
Podpis				Skala 1:10
Data	04/2015		04/2015	Format DFT
Nazwa części		<i>Blacha pozioma pod drzewo</i>		