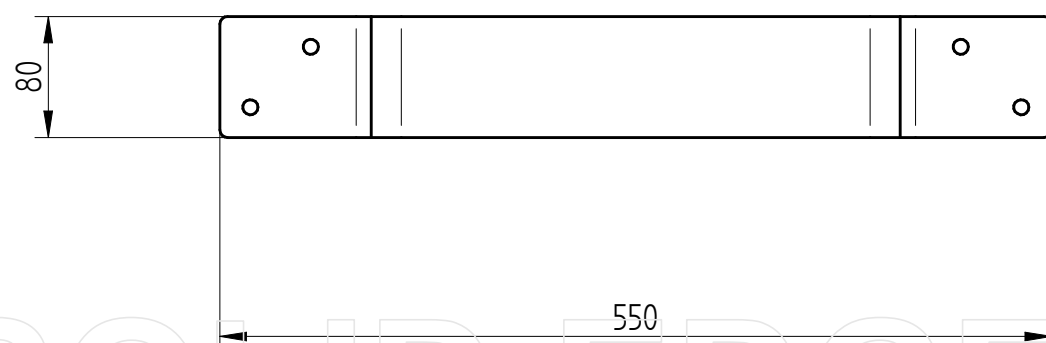
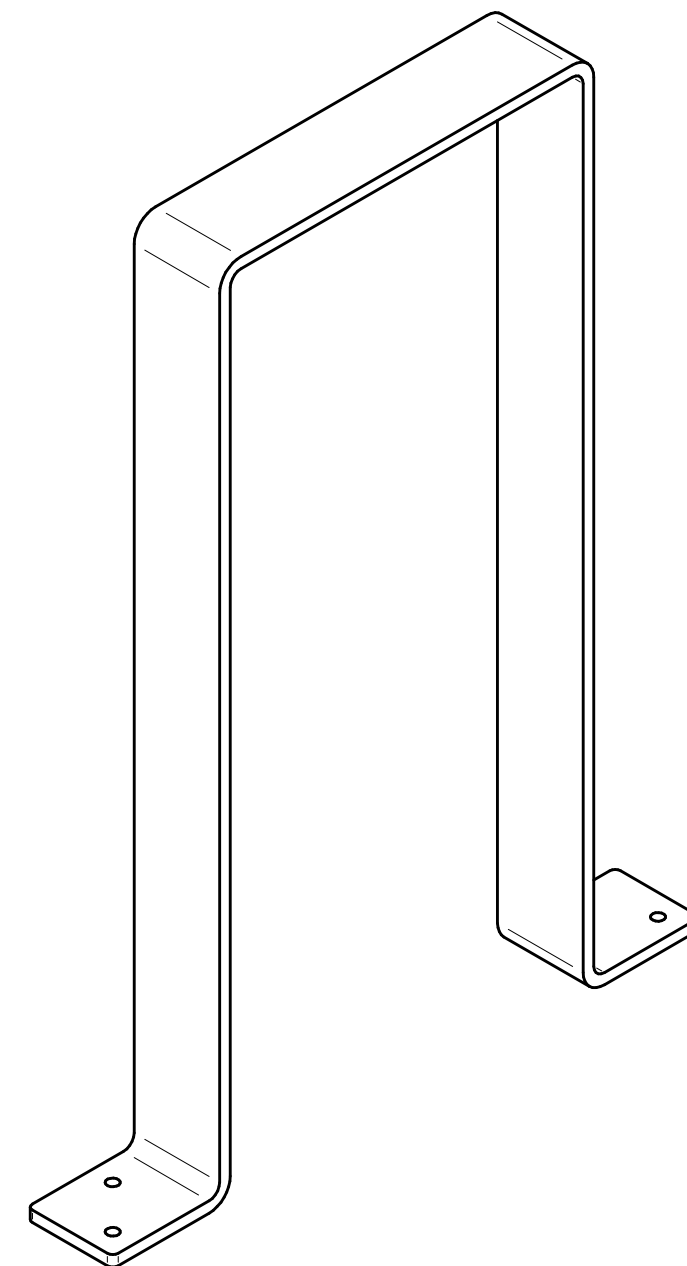



stal kwasoodporna szlifowana
gatunek 304



 PUCZYŃSKI - mała architektura Ul. Robotnicza 31 05-800 Pruszków tel.: 22 7586693 e-mail: info@puczynski.pl internet: www.puczynski.pl					
Nazwisko	Konstruował M. Puczyński	Sprawdził M. Puczyński	Rysował M. Puczyński	Nr zespołu 19-11-12	
Podpis				Skala	Format
Data	06/2014		06/2014	1:5	DFT
Nazwa części			Podpora rowerowa		

Autor projektu zgodnie z Ustawą o prawie autorskim i prawach pokrewnych z dnia 04.02.1994r. (Dz.U. 2006 Nr 90 poz. 631 z późn. zmianami) zastrzega sobie prawa autorskie.