

Wymiary:

Długość 600 mm

Szerokość 600 mm

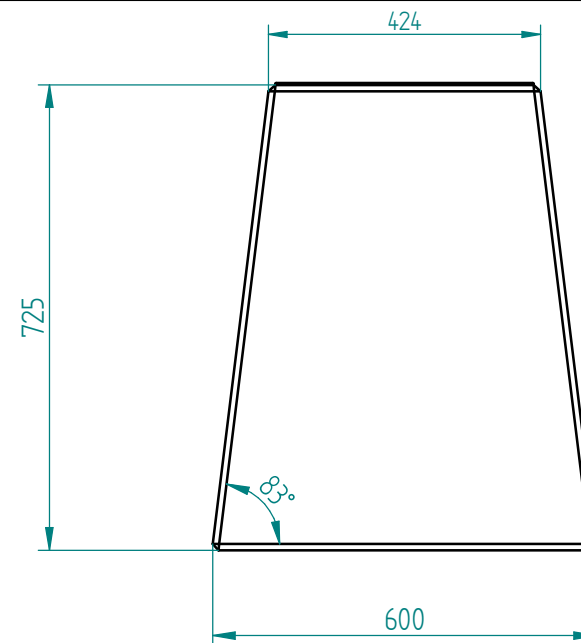
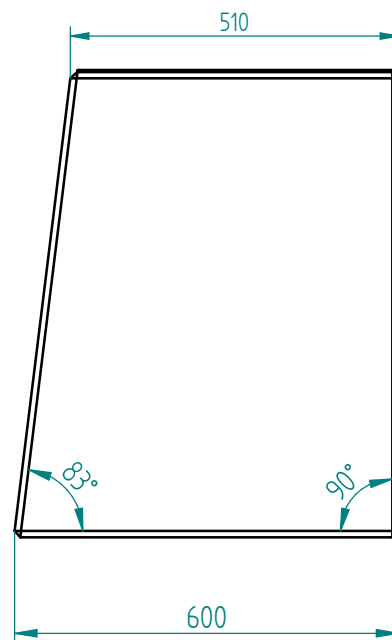
Wysokość 725 mm

Materiał:

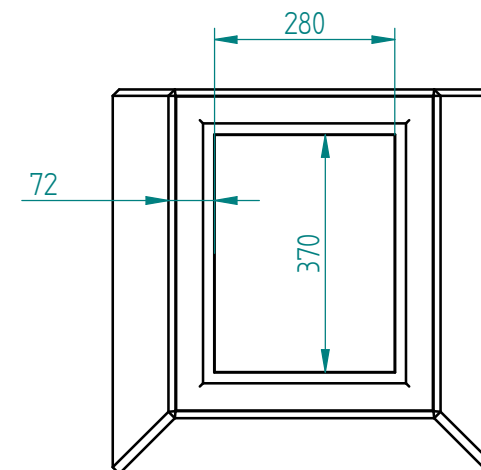
Beton architektoniczny (jasnoszary)

Montaż:

Wolnostojące



wkład ze stali ocynkowanej



01.08.2022	Imię, Nazwisko:	 PUCZYŃSKI mała architektura
Projektował:	<i>Mariusz Puczyński</i>	
Rysował:	<i>Marek Józefowski</i>	
Sprawił:	<i>Mariusz Puczyński</i>	
05-800 Pruszków ul. Robotnicza 31 tel.: 22 7586693 info@puczynski.pl www.puczynski.pl		Nazwa pliku: kosz 19-07-39
roz.: A3	Numer rysunku: DFT: 19-07-39.dft	zm.:
19-07-39.asm		
Skala arkusza:	1:8.33	Masa: 0.000 kg
Arkusz 1 z 1		